



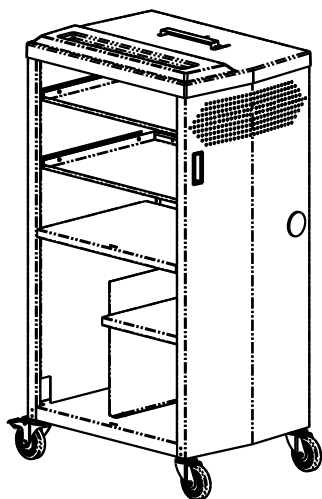
MT20

**Ferrum**

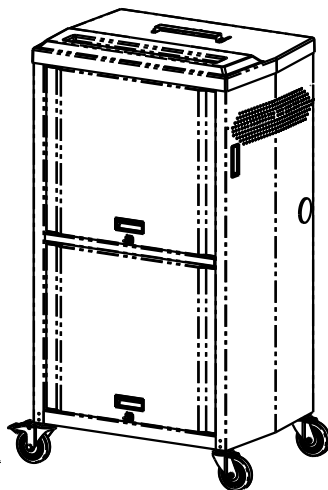
# Паспорт

Тележка диагностическая

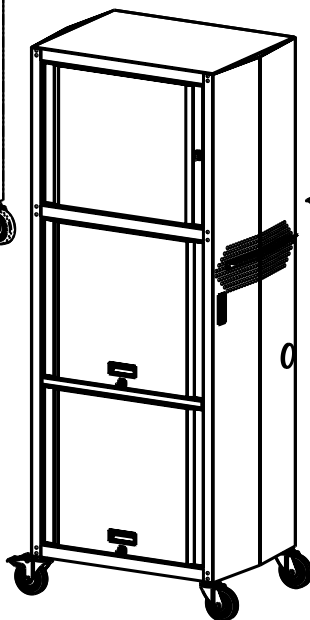
Арт. 06.204



Арт. 06.224



Арт. 06.234



ФЕРРУМ

**Спасибо!** Вы выбрали продукцию нашего завода, и мы надеемся, что данное изделие поможет в Вашей деятельности. Информацию о других производимых нами изделиях можно найти в **Internet** по адресу: **www.ferum.ru**.

## 1. Основные технические данные

1.1. Масса нетто, кг .....	42
1.2. Габаритные размеры, ммхммхмм .....	790x512x1253
1.3. Максимальная, равномерно-распределенная нагрузка на крышку, кг .....	30
1.4. Максимальная, равномерно-распределенная нагрузка на полки, кг.....	20
1.5. Масса брутто, кг .....	45

## 2. Комплектность

Поз.	Наименование	Кол-во, шт.
1	Корпус тележки	1
2	Шайба А10 ГОСТ 6958-78	8
3	Колесо поворотное	2
4	Колесо поворотное с тормозом	2
5	Винт М10х25 ГОСТ 11738-84	4
6	Гайка М10 ГОСТ 5915-70	4

## 3. Инструкция по подготовке к эксплуатации

- 3.1. Аккуратно вскройте упаковку.
- 3.2. Проверьте комплектность поставки
- 3.3. С помощью винтов 5, гаек 6 и шайб 7 установите колёса 3, 4.
- 3.4. С помощью саморезов 8 установить кронштейн 2.
- 3.5. Тележка готова к использованию.

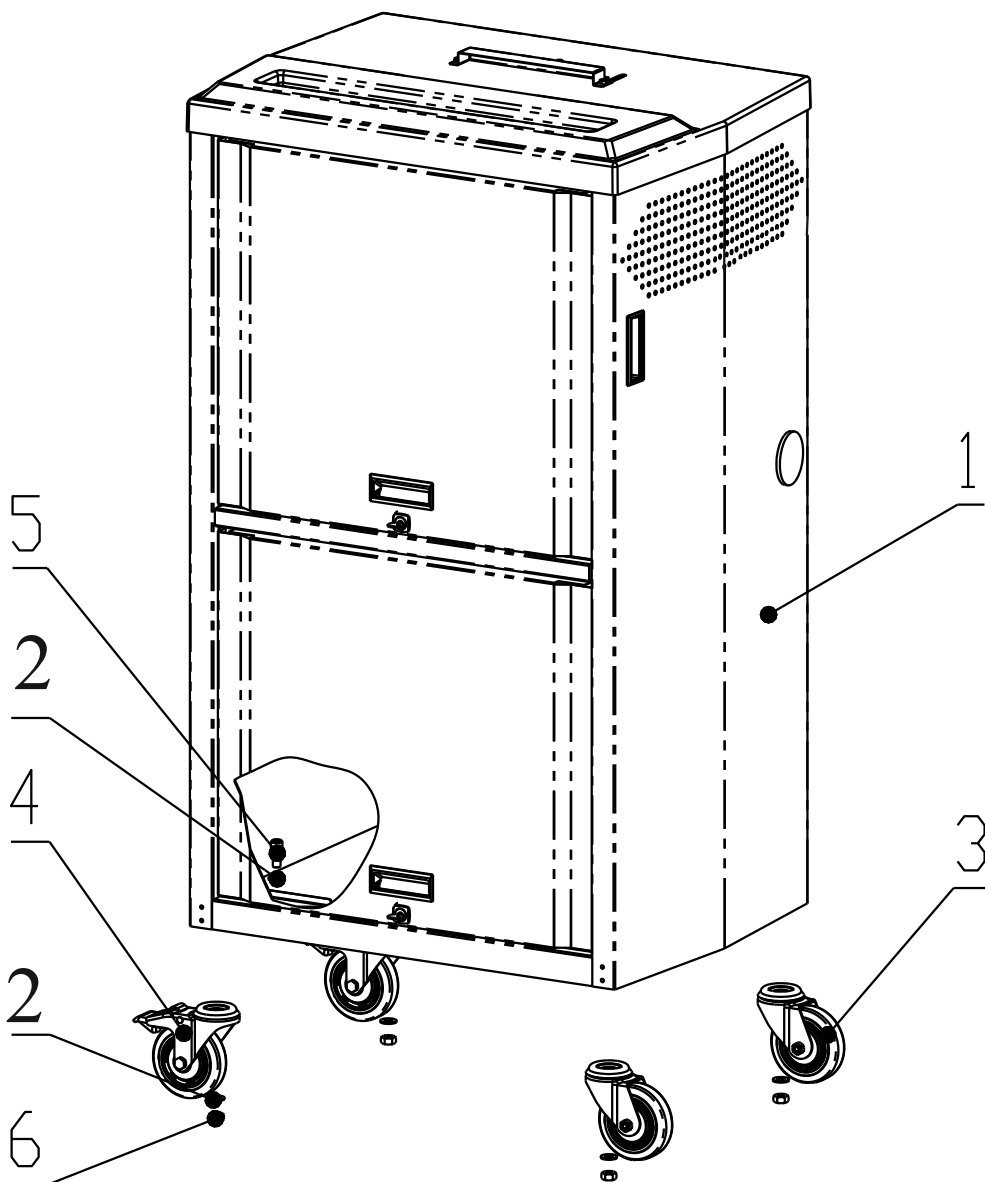


Рис. 1. Схема сборки тележки диагностической

#### **4. Гарантийные обязательства**

- 4.1. Завод принимает претензии по качеству продукции в течение шести месяцев с момента ее продажи.
- 4.2. Завод оставляет за собой право вносить изменения, не ухудшающие характеристики изделия.

**Спасибо!** Вы выбрали продукцию нашего завода, и мы надеемся, что данное изделие поможет в Вашей деятельности. Информацию о других производимых нами изделиях можно найти в **Internet** по адресу: **[www.ferrum.ru](http://www.ferrum.ru)**.

Дата продажи: \_\_\_\_\_

Подпись продавца: \_\_\_\_\_

Ваш региональный дилер: \_\_\_\_\_