

Assenza dei collegamenti meccanici tra le pedane (massima operatività nella zona di lavoro).

Sincronizzazione idraulica dei movimenti delle pedane indipendentemente dalla ripartizione del carico, con dispositivo di autoregolazione brevettato.

Dispositivi di sicurezza meccanici, idraulici ed elettrici conformi alle Normative Europee.

Impianto elettrico con circuito di comando in bassa tensione (24 V).

Perni di articolazione con boccole autolubrificanti non richiedenti manutenzione.

*No cross rails or torsion bars between lifting platforms (for maximum accessibility in the working area).*

*Hydraulic levelling system, by means of a patented synchronisation device, assures constantly the level of the lifting platforms regardless of weight distribution.*

*All mechanical, hydraulic and electrical components are manufactured in compliance with the respective European Safety Standard.*

*Low voltage controls (24 V).*

*All pivot points made with self lubricating bushings for long life.*

Keine mechanischen Verbindungen zwischen den Fahrschienen (rundum frei).

Hydraulische Gleichlaufregelung der beiden Fahrschienen, unabhängig von der Lastverteilung, mit patentierter Selbstausgleichsrichtung.

Mechanische, hydraulische und elektrische Sicherheitseinrichtungen gemäss den Europäischen Normen.

Elektroanlage mit Niederspannungs-Steukreis (24 V).

Gelenkbolzen mit selbstschmierenden Büchsen, die keiner Wartung bedürfen.

*Absence de connexions mécaniques entre les chemins de roulement (fonctionnalité maximale dans la zone de travail).*

*Synchronisation hydraulique des mouvements indépendante de la distribution de la charge, avec dispositif de réglage automatique breveté.*

*Dispositifs de sécurité mécaniques, hydrauliques et électriques conformes aux Réglementations Européennes.*

*Installation électrique avec circuit de commande à basse tension (24 Volts).*

*Pivots d'articulation avec bagues à graissage automatique, ne nécessitant pas d'entretien.*

Ausencia de conexiones mecánicas entre las plataformas (máxima operatividad en el área de trabajo).

Sincronización hidráulica de los movimientos de las plataformas independientemente del reparto de carga, con dispositivo de autoregulación patentado.

Dispositivos de seguridad mecánicos, hidráulicos y eléctricos conformes a las Normas de Seguridad Europeas.

Instalación eléctrica con circuito de mando de baja tensión (24 V)

Pernos de articulación con casquillos autolubrificantes que no requieren mantenimiento alguno.

**SF 5505 IF / 2500 kg**  
**SF 5507 IF / 3000 kg**  
**SF 5509 IF / 3500 kg**

**SF 5506 I / 2500 kg**  
**SF 5508 I / 3000 kg**  
**SF 5508 MI / 3000 kg**  
**SF 5510 I / 3500 kg**

Pedane a lunghezza fissa: la massima praticità di uso.

*Fixed length of platforms for easy use.*

Fahrschienen mit fixer Länge für ausgesprochen praktisches Arbeiten.

*Plateaux à longueur fixe: fonctionnalité maximale.*

Plataformas fijas: practicas de utilizar.

Pedane con prolunghe registrabili: per consentire il raggiungimento dei punti di sollevamento dei veicoli più impegnativi.

*Extensible platforms to reach pick up points of the more demanding vehicles.*

Fahrschienen mit verstellbaren Verlängerungen für den Zugang zu den Aufnahmepunkten der anspruchsvollsten Fahrzeuge.

*Plateaux réglables, pour permettre d'atteindre les points de levage des véhicules plus difficiles.*

Plataformas con extensiones regulables, para permitir el alcance de los puntos de elevación de los vehículos mas difíciles.



## SF 5000 SERIES

**Sollevatori elettroidraulici a forbice**

(IT)

**Electro-hydraulic scissor lifts**

(EN)

**Elektrohydraulische Scherenhebebühnen**

(DE)

**Ponts élévateurs électro-hydrauliques à ciseaux**

(FR)

**Elevadores electrohidraulicos de tijera**

(ES)



COMPANY WITH  
QUALITY SYSTEM  
CERTIFIED BY DNV GL  
= ISO 9001 =



						SF 5505IF	SF 5507IF	SF 5509IF	SF 5506I	SF 5508I	SF 5508MI	SF 55010I
Portata	Capacity	Targfähigkeit	Capacité	Capacidad	kg	2500	3000	3500	2500	3000	3000	3500
Motori	Motors	Motor	Moteur	Motor	kW	2.2	2.2	2.2	2.2	2.2	2.2	2.2
Peso	Weight	Gewicht	Poids	Peso	kg	800	820	830	850	860	870	880



#### OPTIONS

Set tamponi/ Set of pads/ Satz Klötze/  
Tampons/ Juego de tacos (4 x kit)



**S 505A1**  
H= 200 mm



**S 505A5**  
H= 120 mm



**S 505A6**  
H= 40 mm



**S 505A7**  
H= 20 mm



**S 505 A2** (2 x kit)

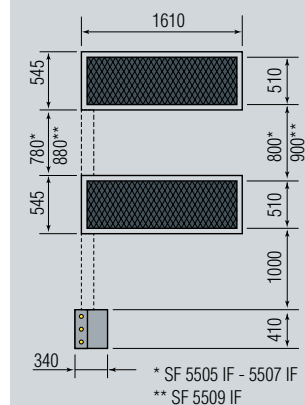
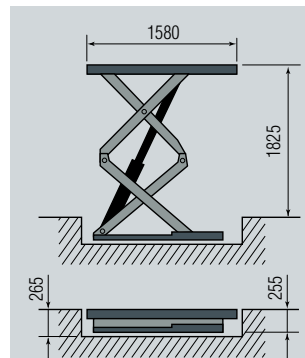
Ad ogni singola discesa il ponte si livella perfettamente in modo automatico tramite una valvola di riallineo brevettata.

*Every time the platforms reach the floor, the lift is perfectly levelled thanks to a patented valve.*

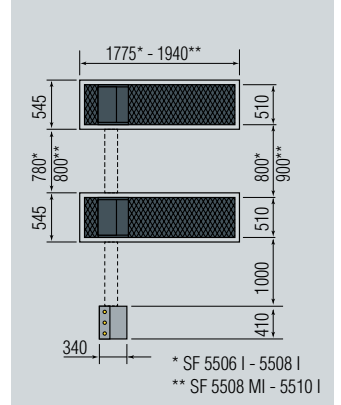
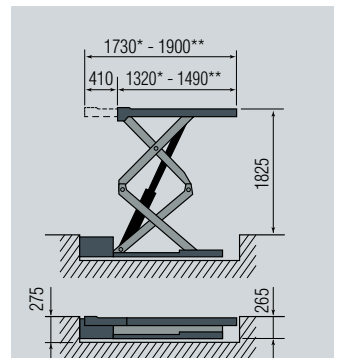
Jedes mal wenn die Bühne komplett herunterfährt, wird der Gleichlauf durch ein patentiertest Ventil exakt geregelt.

*A chaque descente, le niveau des plateaux est réglé parfaitement par un dispositif d'alignement breveté.*

Durante cada bajada el elevador se nivela perfectamente de manera automatica a través de una valvula de nivelación patentada.



\* SF 5505 IF - 5507 IF  
\*\* SF 5509 IF



\* SF 5506 I - 5508 I  
\*\* SF 5508 MI - 5510 I

## SPACE s.r.l. a s.u.

Via Sangano, 48  
10090 Trana - Torino - ITALY  
tel. +39-011-934.40.300  
fax +39-011-933.88.64  
e-mail: info@spacetest.com  
www.spacetest.com

Le caratteristiche tecniche e gli allestimenti presentati in questo prospetto possono subire variazioni. Le immagini riprodotte non sono vincolanti.  
*Technical data and composition presented in this catalogue may vary. Pictures reproduced are only indicative.*

Die techn. Daten und die Ausrüstungen, die in diesem Prospekt enthalten sind, können Änderungen erfahren. Deshalb sind die Abbildungen unverbindlich.

Les caractéristiques techniques et les compositions présentées dans ce prospectus peuvent subir des variations. Les images reproduites n'ont qu'une valeur indicative.

Las características técnicas y las composiciones ilustradas en este folleto pueden sufrir variaciones. Las imágenes propuestas son solamente indicativas.

