

CARATTERISTICHE COSTRUTTIVE

- 6 SERIE con portate da 3 ton a 10 ton per colonna.
- 2 ALLESTIMENTI: per uso in interni o uso in esterni.
- 3 CONFIGURAZIONI: set di 4, 6 o 8 colonne.
- Base di appoggio a terra di grandi dimensioni per la massima stabilità sotto carico.
- Vite di sollevamento in acciaio rullato con chiocciola portante e controchiocciola di sicurezza in bronzo.

DESIGN FEATURES

- 6 MODELS with capacities ranging from 3 to 10 tonnes per column.
- 2 VERSIONS: indoor and outdoor installation.
- 3 CONFIGURATIONS: 4, 6 or 8 columns.
- Large and solid base for maximum stability under load.
- Lifting spindles in rolled steel with bronze main and safety nuts.

BAUMERKMALE

- 6 BAUREIHEN mit Tragfähigkeiten von 3t bis 10t je Säule.
- 2 AUSLEGUNGEN: für Einsatz in Hallen und im Freien.
- 3 KONFIGURATIONEN: 4, 6 oder 8 Säulensätze.
- Grossdimensionierter Grundrahmen für maximale Stabilität bei Belastung.
- Hubspindel aus gewalztem Stahl mit Trag- und Sicherheitsmutter aus Bronze.

CARACTÉRISTIQUES DE CONSTRUCTION

- 6 SÉRIES avec capacité par colonne comprise entre 3 et 10 tonnes.
- 2 VERSIONS pour l'intérieur et pour l'extérieur.
- 3 CONFIGURATIONS: jeu de 4, 6 ou 8 colonnes.
- Base d'appui au sol de grandes dimensions pour une stabilité maximale en situation de charge.
- Vis de levage en acier roulé avec écrou porteur et contre-écrou de sécurité en bronze.

CARACTERÍSTICAS DE CONSTRUCCIÓN

- 6 VERSIONES con capacidades desde 3 ton. hasta 10 ton. por columna.
- 2 TIPOS DE EQUIPAMIENTOS: uso interno o uso externo.
- 3 CONFIGURACIONES: set de 4, 6 u 8 columnas.
- Base de apoyo a tierra de gran tamaño para la máxima estabilidad con carga.
- Husillo de elevación en acero prensado con tuerca portante y tuerca de seguridad en bronce.



SM2000 SERIES

Sollevatori
elettromeccanici
a colonne
indipendenti

(IT)

Electro-
mechanical
mobile column
lifts

(EN)

Elektromechanische,
fahrbare Radgreifer-
Hebeböcke

(DE)

Ponts élévateurs
électromécaniques
à colonnes
indépendantes

(FR)

Elevadores
electromecánicos
de columnas
móviles

(ES)

SM 2100-2200-2300

La lubrificazione delle viti è automatica ed è assicurata da un sistema di lubrificazione permanente con feltri situato nel serbatoio dell'olio e montato direttamente sulla chiocciola portante: garantisce una lubrificazione efficace durante il movimento. Una serie di pattini (10 ogni carrello) realizzati in Ertalon, a basso coefficiente d'attrito e ottima resistenza all'usura, assicura un equilibrato sollevamento del veicolo in qualsiasi posizione.

Screws are automatically lubricated by felt pads supplied by a permanent oil reservoir which guarantees lubrication during movement. A series of runners (10 per carriage), manufactured in Ertalon, with low friction coefficient and excellent resistance to wear, guarantee a balanced lifting of the vehicle in any position.

Die Schmierung der beiden Spindeln erfolgt automatisch durch ein permanentes, auf der Tragmutter integriertes Schmiersystem. 10 verschleissfeste Ertalon-Gleitschuhe in jedem Hubwagen gewährleisten max. Stabilität bei jeder Lage der Last.

La lubrification des vis est assurée automatiquement par un système situé dans le réservoir d'huile positionné sur l'écrou porteur qui garantit une lubrification efficace pendant le mouvement. Une série de patins en Ertalon (10 pour chaque chariot) à bas coefficient de frottement et excellente résistance à l'usure, assure un levage équilibré du véhicule dans n'importe quelle position.

La lubrification des vis est assurée automatiquement par un système permanent situé dans le réservoir d'huile positionné sur l'écrou porteur qui garantit une lubrification efficace pendant le mouvement. Une série de patins (10 pour chaque chariot) réalisés en Ertalon à bas coefficient de frottement et excellente résistance à l'usure, assure un levage équilibré du véhicule dans n'importe quelle position.

SM 2400-2600-2700

Colonna in lamiera sciolata con profili di scorrimento rulli in acciaio ad alta resistenza. Rulli di traslazione del carrello con bocchette autolubrificanti esenti da manutenzione. Motoriduttore autofrenante accoppiato direttamente alla vite di sollevamento.

Columns in boxed sheet steel with sliding profiles of rollers in high resistance steel. Steel rollers for carriage movement fitted on self-lubricating bearings requiring no maintenance. Direct drive to the spindle by means of a self-braking motor-gear unit.

Säulen aus Kastenblech mit Gleitprofil für hochwiderstandsfähige Stahlrollen. Hubwagen-Stahlrollen mit selbstschmierenden, wartungsfreien Lagern. Selbstbremsender direkt mit der Hubspindel verbundener Getriebemotor.

Colonnes avec profils de coulissement des rouleaux en acier à haute résistance. Rouleaux de translation du chariot en acier avec bagues à graissage automatique ne nécessitant aucune maintenance. Motoréducteur autofreinant accouplé directement à la vis de levage.

Columnas en laminas de acero rectangular con perfiles de deslizamiento en acero de alta resistencia. Rodillos de desplazamiento del carro de acero con casquillos autolubricantes exentos de mantenimiento. Motorreductor autofrenante acoplado directamente al husillo de elevación.

Portata per colonna
Capacity per column
Tragfähigkeit je Säule
Capacité par colonne
Capacidad por columna

colonne / columns / Säule / colonnes / columnas

SERIE

SM	kg	SM	SM	SM	SM
2100	3000	2104	4	2106	8
2200	4000	2204		2206	
2300	5500	2304		2306	
2400	7000	2404		2406	
2600	8500	2604		2606	
2700	10000	2704		2706	

SM 2410-2430-2450-2610-2630-2650-2710-2730-2750: per interni / indoor version / in der Halle / pour l'intérieur / para interior

SM 2420-2440-2460-2620-2640-2660-2720-2740-2760: per esterni / outdoor version / im Freien / pour l'extérieur / para exterior



SM 2100-2200-2300

SM 2700

SM 2120N / 4 x 3000 kg
SM 2220N / 4 x 4000 kg
SM 2320N / 4 x 5500 kg

Funzionamento in collettivo di tutte le colonne.
 Dispositivo elettronico di controllo sincronizzazione con funzioni di riallineamento automatico e blocco di sicurezza.
 Dispositivo elettronico per la definizione della corretta sequenza fasi.
 Comandi in bassa tensione (24 V) su colonna principale, con pulsanti ad uomo presente.

Simultaneous operation of all columns.
Electronic system ensuring synchronization of all columns. Safety stop in case of malfunction.
Electronic device checks the correct main supply phase sequence.
Low voltage controls (24 V) on the main column with dead-man push buttons.

Kollektivbetrieb aller Säulen.
 Elektronische Gleichlaufkontrolleinrichtung mit automatischem Ausgleich und Notaus.
 Elektronische Einrichtung zur automatischen Bestimmung der korrekten Phasenfolge.
 Niederspannungssteuerung (24 V) auf Hauptsäule, mit Totmanntasten.

Fonctionnement collectif de toutes les colonnes.
Dispositif électronique de contrôle de la synchronisation avec fonctions de réalignement automatique et arrêt de sécurité.
Dispositif électronique pour la définition de la correcte séquence des phases.
Commandes à basse tension (24 Volts) sur le colonne principale, avec bouton-poussoir nécessitant la présence de l'opérateur.

Funcionamiento colectivo de todas las columnas seleccionadas.
 Dispositivo electrónico de control sincronización con funciones de reajuste automático y bloqueo de seguridad.
 Dispositivo electrónico para la disposición de la correcta secuencia de las fases.
 Mandos de baja tensión (24 V) en la columna principal, con pulsadores a hombre presente.



Quadro elettrico colonna principale con tutti i comandi di selezione e controllo.

Control panel of the main column featuring all controls.

Schaltschrank von der Hauptsäule mit allen Selektier- und Kontrollsteuerungen.

Tableau électrique principal avec toutes les commandes de sélection et de contrôle.

Cuadro eléctrico principal con todos los mandos de selección y control.



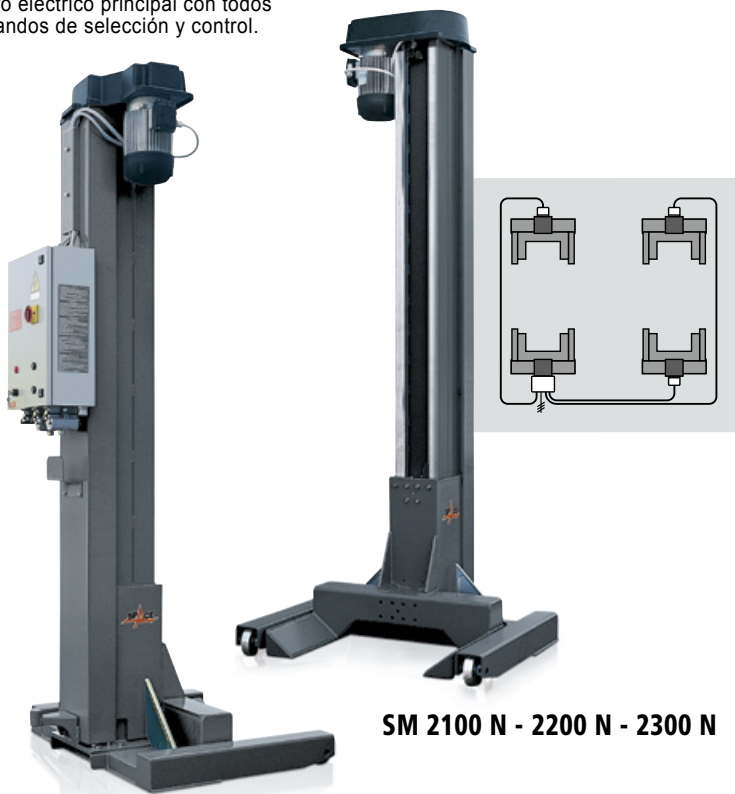
Quadro elettrico colonna secondaria.

Secondary control panel.

Sekundärschaltschrank.

Tableau électrique secondaire.

Cuadro eléctrico secundario.



SM 2100 N - 2200 N - 2300 N

Dispositivo di sollevamento e traslazione
Jack for lifting and towing
Hubvorrichtung und säulenbewegung
Dispositif de levage et de translation
Dispositivo de elevación y desplazamiento



2100-2200-2300 series

Leva (1 per serie)

Handle (1 per set)

Stange (1 pro Satz)

Levier (1 par jeu)

Palanca (1 cada conjunto)



2400 series

Martinetto meccanico

Mechanical towing jack

Mechanischer Heber

Vérin mécanique

Gato mecánico



2600-2700 series

Martinetto idraulico

Hydraulic towing jack

Hydraulischer Heber

Vérin hydraulique

Gato hidráulico

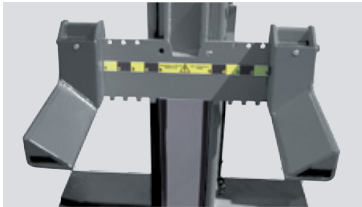


SICUREZZE / SAFETY FEATURES / SICHERHEITSECURITÉ / SEGURIDAD

- Dispositivi di sicurezza meccanici ed elettrici conformi alle Normative Europee.
- Dispositivo di blocco della salita in caso di eccessiva usura della chiocciola portante.
- Motori con protezione termica nei confronti dei sovraccarichi.
- *Mechanical and electrical safety devices comply with European Safety Regulations.*
- *Cut-out of lifting operation in case of wear of main nut.*
- *Thermal protection against motors overload.*
- Den Europäischen Normen entsprechende mechanische und elektrische Sicherheitseinrichtungen.
- Hublaufsperrung bei starker Abnutzung der Tragmutter.
- Motoren mit Überlastwärmeschutz.
- *Dispositifs de sécurité mécaniques et électriques conformes aux Réglementations Européennes.*
- *Dispositif d'arrêt de la montée en cas d'usure excessive de l'écrou porteur.*
- *Moteurs avec protection thermique contre les surcharges.*
- Dispositivos de seguridad mecánicos y eléctricos de acuerdo con las Normativas Europeas.
- Dispositivo de bloqueo de la subida en caso de excesivo desgaste de la tuerca portante.
- Motores con protección termica que interviene en caso de sobrecarga.

SPECIAL VERSIONS

ADJUSTABLE FORKS



- SM 2100, 2200 → VAR210-220/F
- SM 2300 → VAR230/F
- SM 2400, 2600 → VAR240-260/F
- SM 2700 → N.A.

Versione a richiesta con carrello a forche regolabili per diametro ruote da 500 mm a 1200 mm.

Version on demand featuring adjustable forks for wheels from 500 to 1200 mm in diameter.

Version auf Anfrage vertellbaren Radgreifern auf Radgrößen von 500 mm bis 1200 mm.

Version sur demande avec chariot avec fourches réglables pour diamètre de roue de 500 mm à 1200 mm.

Versión bajo pedido con carros regulables para ruedas de diametro 500 mm a 1200 mm.

SPECIAL VERSION Ø 1600mm

SPECIAL VERSION Ø 2000mm



Basi di appoggio a terra
Ground support bases
Grundrahmenbases d'appui à terre
Bases de apoyo a tierra

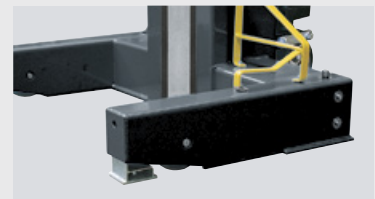


2100-2200-2300-2400-2600 SERIES

Ruote di traslazione in acciaio autoportanti.
Self-supporting transportation steel wheels.
Selbsttragende Stahlrollen.

Roues de translation en acier autoportantes.

Ruedas de desplazamiento en acero autoportantes.



2700 SERIES

Ruote di traslazione in materiale plastico ad alta resistenza. Appoggi regolabili ad azionamento sul lato posteriore.

Transportation wheels in high resistance plastic. Ground pads adjustable from the rear side.

Hochwiderstandsfähige Kunststoffrollen. Auf der Hinterseite zu betätigende verstellbare Auflagen.

Roues de translation en matière plastique à haute résistance. Appuis réglables avec actionnement sur le côté postérieur.

Ruedas de desplazamiento en material plástico de alta resistencia. Apoyos regulables con accionamiento posterior.

SM 2100NL-2200NL-2300NL-2400-2600-2700 SERIES

Dispositivo elettronico di controllo sincronizzazione (controllore programmabile - PLC - con sistema di autodiagnosi) con funzioni di riallineamento automatico e blocco di sicurezza.

Diverse modalità di funzionamento:

- collettivo di tutte le colonne selezionate.
- una o più coppie.
- singolo.

Dispositivo elettronico per la definizione automatica della corretta sequenza fasi.

Comandi in bassa tensione (24V) su tutte le colonne, con pulsanti ad uomo presente e interblocco di sicurezza in caso di interferenza sul comando già attivato.

Electronic system ensuring synchronization of all columns (PLC programmable controller with self-diagnostic system). Safety stop in case of malfunction.

Possibility to select several operating modes:

- simultaneous operation of all columns.
- one or more pairs of columns.
- single column.

Electronic device selects automatically the correct main supply phase sequence.

Low voltage controls (24V) on all columns with dead-man push buttons and safety interlock in case of interference in the activated control.

Elektronische Gleichlaufkontrolleinrichtung (SPS programmierbare Kontrolleinrichtung mit Eigendiagnosesystem) mit automatischem Ausgleich und Notaus.

Verschiedene selektierbare Betriebsmodalitäten:

- Kollektivbetrieb aller Säulen.
- Betrieb 1 oder mehrerer Säulenpaare.
- Einzelbetrieb.

Elektronische Einrichtung zur automatischen Bestimmung der korrekten Phasenfolge.

Niederspannungssteuerung (24V) auf allen Säulen, mit Totmanntasten und Sicherheitsblockierung bei Interferenzen auf der bereits aktivierten Steuerung.

Dispositif électronique de contrôle de la synchronisation (contrôleur programmable - PLC avec système d'auto-diagnostic) avec fonctions de réaligement automatique et arrêt de sécurité.

Sélection de différentes modalités de fonctionnement:

- collectif de toutes les colonnes.
- une ou de plusieurs paires de colonnes.
- individuel.

Dispositif électronique pour la définition de la séquence correcte des phases.

Commandes à basse tension (24V) sur toutes les colonnes, avec bouton-poussoir homme-présent et blocage de sécurité en cas d'interférence sur la commande déjà actionnée.

Dispositivo electrónico de control sincronización (controlador programable - PLC - con sistema de autodiagnosi) con funciones de reajuste automático y bloqueo de seguridad. Diversas modalidades de funcionamiento:

- colectivo de todas las columnas.
- uno o más pares de columnas.
- individual.

Dispositivo electrónico para la disposición de la correcta secuencia de las fases.

Mandos a baja tensión (24V) en todas las columnas, con pulsadores a hombre presente y interbloqueo de seguridad en caso de interferencias en el mando ya activado.



Quadro elettrico colonna principale con tutti i comandi di selezione e controllo.

Control panel of the main column featuring all controls.

Schaltschrank der Hauptsäule mit allen Selektier- und Kontrollsteuerungen.

Tableau électrique principal avec toutes les commandes de sélection et de contrôle.

Cuadro eléctrico principal con todos los mandos de selección y control.



Quadro elettrico colonna secondaria con i comandi di salita, di discesa e stop di emergenza.

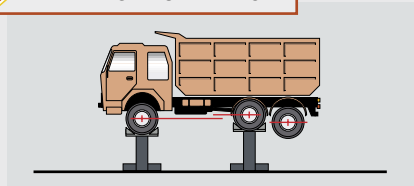
Secondary control panel, featuring lifting and lowering controls and emergency stop button.

Sekundärschaltschrank mit den Hub- und Absenksteuerungen und Notausschalter.

Tableau électrique secondaire avec les commandes de montée et de descente et avec bouton-poussoir d'arrêt d'urgence.

Cuadro eléctrico secundario con los mandos de subida y bajada y con pulsador de emergencia.

AXLE HEIGHT SELECTION



Possibilità di selezionare sfasamenti prestabiliti tra due o più coppie di colonne.

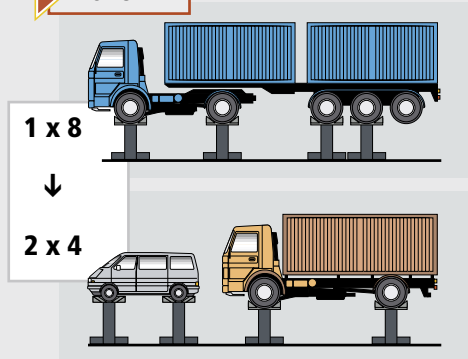
Possibility of setting a different height between pairs of columns.

Möglichkeit, vorbestimmte Differenzen zwischen 2 oder mehreren Säulenpaaren zu selektieren.

Possibilité de sélectionner des déphasages préfixés entre deux ou plusieurs paires de colonnes.

Possibilidad de seleccionar desfases prestablecidos entre dos o más pares de columnas.

MODULAR



Impianti elettrici modulari per consentire varie configurazioni (passaggio da 4 a 6 o 8 colonne, o utilizzo di due set da 4 separando un set da 8).

Modular electrical system enables various configurations (passing 4 to 6 to 8 columns, or creating two sets of 4 by splitting a set of 8).

Modularelektronanlagen zur Gewährleistung darauffolgender Konfigurationsänderungen (Übergang von 4 auf 6 oder 8 Säulen oder Betrieb mit 2 Sätzen zu 4, erzielt durch Trennung 1 Satzes zu 8).

Installations électriques modulaires pour modifier la configuration (passage de 4 à 6 ou 8 colonnes, utilisation de deux jeux de 4 par la séparation d'un jeu de 8).

Instalaciones eléctricas modulares para permitir varias configuraciones (paso de 4 a 6 o 8 columnas, uso de dos set de 4 obtenidos separando un set de 8).

OPTIONS

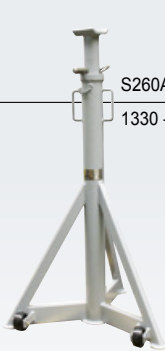
TRAVERSA LIBERA RUOTE / WHEEL FREE CROSS-BEAM

S260A5 → max 15.000 kg
S270A7 → max 20.000 kg



COMPANY WITH
QUALITY SYSTEM
CERTIFIED BY DNV GL
= ISO 9001 =

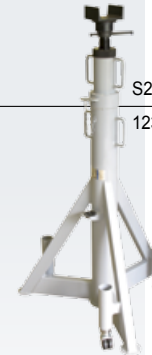
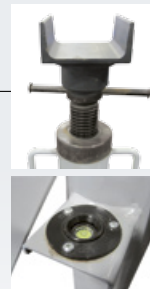
COLONNETTE / STANDS



S260A1 / 7500 kg
1330 - 2030 mm



S270A1 / 10000 kg
1235 - 2040 mm



S270A2 / 10000 kg
1235 - 2040 mm

S270A2

Ruote su molle.
Spring-return wheels.
Auf Federn
einfahrenden Rollen.
Roues sur ressorts.
Ruedas a resorte.

FORK ADAPTERS



Capacity 7500 kg

Adattatori per ruote di diametro inferiore a 900 mm
Adapters for wheel with diameter lower than 900 mm
Adapter für räder mit durchmesser unter 900 mm
Adaptateurs pour roues d'un diamètre inférieur a 900 mm
Adaptadores para ruedas de diámetro inferior a 900 mm

S270A3 - Ø 900 ÷ 800 mm
S270A4 - Ø 800 ÷ 700 mm
S270A8 - Ø 700 ÷ 500 mm



S270A3



S270A4 / S270A8

FORK EXTENSIONS



S270A5

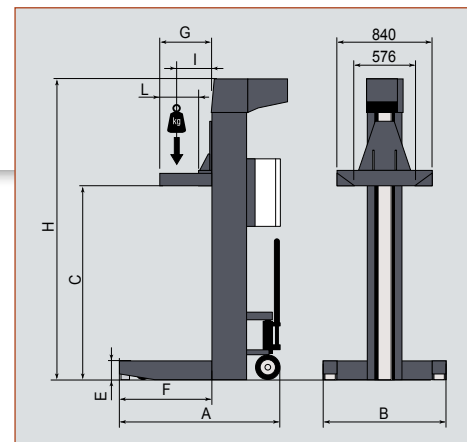
Portata 6000 kg per sollevatori con portata 8.500 e 10.000 kg;
portata 5000 kg per sollevatori con portata 5.500 e 7.000 kg;
portata 2500 kg per sollevatori con portata 3.000 e 4.000 kg.

6000 kg capacity for lifts with 8500 and 10000 kg capacity;
5000 kg capacity for lifts with 5500 and 7000 kg capacity; 2500 kg capacity for lifts with 3000 and 4000 kg capacity.

Tragkraft 6000 kg für Hebeböcke zu 8.500 und 10.000 kg;
Tragkraft 5000 kg für Hebeböcke zu 5.500 und 7.000 kg;
Tragkraft 2500 kg für Hebeböcke zu 3.000 und 4.000 kg.

Capacité 6000 kg pour les ponts ayant capacité 8500 et 10000 kg;
capacité 5000 kg pour les ponts ayant capacité 5500 et 7000 kg;
capacité 2500 kg pour les ponts ayant capacité 3000 et 4000 kg.

Capacidad 6000 kg. para elevadores con capacidad 8500 y 10000 kg; capacidad 5000 kg. para elevadores con capacidad 5500 y 7000 kg; capacidad 2500 kg. para elevadores con capacidad 3000 y 4000 kg.



SM	A	B	C	E	F	G	H	I	L
2100	1100	1100	1800	122	550	515	2705	390	345
2200	1100	1100	1800	122	550	515	2705	390	345
2300	1100	1100	1800	122	550	515	2705	390	345
2400	1192	1120	1760	151	602	500	2715	345	363
2600	1126	1120	1760	153	602	500	2725	345	363
2700	1090	1132	1800	190	524	440	2760	290	315

Dati tecnici	Technical data	Technische daten	Donnees techniques	Datos técnicos	SM 2100	SM 2200	SM 2300	SM 2400	SM 2600	SM 2700	
Portata per colonna	Capacity per column	Tragfähigkeit je Säule	Capacité par colonne	Capacidad por columna	kg	3000	4000	5500	7000	8500	10000
Motore	Motor	Motor	Moteur	Motor	kW	3	3,5	3,5	2,4	3,7	3,7
Potenza minima di rete per colonna	Required mains power per column	Mindestnetzleistung je Säule	Puissance de réseau minimale par colonne	Potencia mínima de red por columna	400v 50 Hz	6kW 10A	6,5kW 12A	7,5kW 14A	5 kW 8,5 A	6 kW 9,5 A	6,5 kW 10,5 A
Peso colonna principale	Master column weight	Hauptsäule - Gewicht	Poids colonne principale	Peso columna principal	kg	410	430	450	473	508	650
Peso colonna secondaria	Slave column weight	Nebensäule - Gewicht	Poids colonne secondaire	Peso columna secundaria	kg	360	380	400	455	490	630
Tempo salita	Rise time	Hubzeit	Temps de levage	Tiempo de subida		60"	60"	110"	135"	135"	180"
Ø max. pneumatico	Maximum tyre diameter	Max. Reifendurchmesser	Diamètre max. du pneu.	Diámetro máximo neumático	mm	1.200	1.200	1.200	1200	1200	1200
Ø min. pneumatico	Minimum tyre diameter	Min. Reifendurchmesser	Diamètre min. du pneu.	Diámetro mínimo neumático	mm	900	900	900	900	900	900
Ø min. cerchio	Minimum rim diameter	Min. Felgdurchmesser	Diamètre min. de la jante	Diámetro mínimo llanta	mm	580	580	580	580	580	580

SPACE s.r.l. a s.u.

Via Sangano, 48
10090 Trana - Torino - ITALY
tel. +39-011-934.40.300
fax +39-011-933.88.64
e-mail: info@spacetest.com
www.spacetest.com

Le caratteristiche tecniche e gli allestimenti presentati in questo prospetto possono subire variazioni. Le immagini riprodotte non sono vincolanti.
Technical data and composition presented in this catalogue may vary.
Pictures reproduced are only indicative.

Die techn. Daten und die Ausrüstungen, die in diesem Prospekt enthalten sind, können Änderungen erfahren. Deshalb sind die Abbildungen unverbindlich.
Les caractéristiques techniques et les compositions présentées dans ce prospectus peuvent subir des variations. Les images reproduites n'ont qu'une valeur indicative.

Las características técnicas y las composiciones ilustradas en este folleto pueden sufrir variaciones. Las imágenes propuestas son solamente indicativas.

