



DYNAMIC WS

**Apparecchi
assetti ruote**

IT

**Wheel
aligner**

EN

Achsmessgerät

DE

**Appareil de
contrôle
de la géométrie**

FR

**Alineadora
de dirección**

ES

Tanti dettagli per un assetto di grandi prestazioni

From details to great performances

Ein Achsmessgerät mit höher Leistungsfähigkeit

Des nombreux détails pour un appareil de géométrie aux prestations optimales

Alineadora de grandes prestaciones con muchos detalles para el usuario



Appositi supporti ai lati della console consentono l'alloggiamento e la ricarica delle batterie dei rilevatori.

Special supports on the side of the control unit permit housing and recharging the measuring-head batteries.

Auf den Seiten der Konsole befinden sich Ablagen für die Batterien und das Ladegerät zum Laden der Batterien der Messköpfe.

Des supports spéciaux situés sur les côtés de la console permettent le logement et la recharge des détecteurs.

Especiales soportes a los lados de la consola permiten el alojamiento y la carga de las baterías de los captadores.



Il mobile ospita un potente PC, una stampante colori A4 a getto d'inchiostro ed un utile vano porta graffe.

The aligner is equipped with a powerful PC, a A4 colour ink-jet printer and an useful compartment for wheel clamps deposit.

Die Steuereinheit beinhaltet einen starken PC, einen A4 Farbdrucker und ein Ablagefach für die Halter.

Le meuble accueille une PC puissante, une imprimante à couleurs A4 et un compartiment pour ranger les griffes.

El mueble guarda en su interior un potente ordenador PC. Una impresora en color DIN A4 oculta con una abertura frontal para la salida del papel.



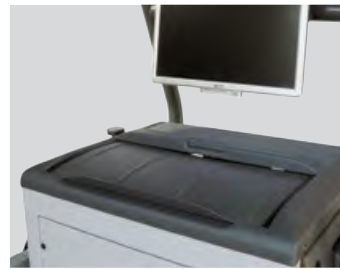
L'apertura per la fuoriuscita della carta rende possibile l'utilizzo della stampante a cassetto chiuso in condizioni di massima protezione.

The paper-exit opening permits using the printer with the drawer closed, providing total protection against damage and pollution.

Die Öffnung für den Austritt des Papiers erlaubt den Gebrauch des Druckers bei geschlossenem Fach, so dass der maximale Schutz gewährleistet ist.

L'ouverture pour la sortie des feuilles permet d'utiliser l'imprimante à tiroir fermé et donc dans des conditions de protection maximale.

La ranura permite la salida del papel manteniendo protegida la impresora en el interior del mueble.



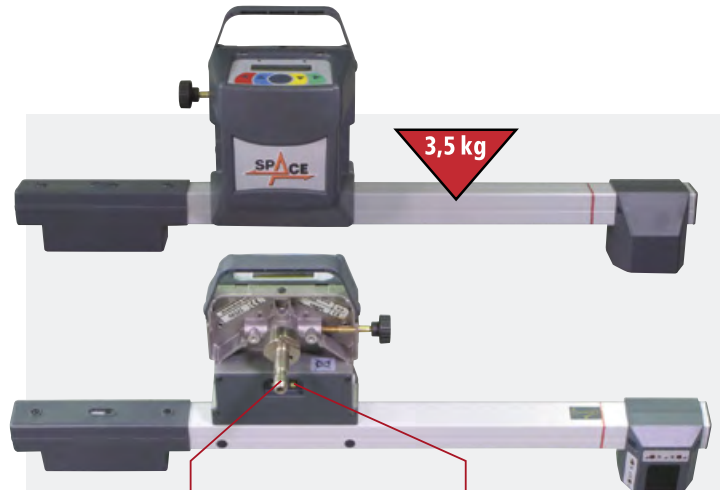
Una comoda apertura a scomparsa protegge la tastiera.

A useful cover can be opened and closed easily to protect the keyboard.

Bedienerfreundliches Ablagefach für die Tastatur.

Un protège-clavier coulissant pratique

Un comodo protector que se abre y cierra esconde y protege el teclado.



Perno montato su cuscinetto.

Pin mounted on bearing.

Bolzen auf Lager montiert.

Axe monté sur roulement.

Eje montado sobre rodamientos.

Contatti per carica batterie.

Contacts for battery charging.

Kontakte für Batterieladung.

Contacts pour recharge des batteries.

Contactos para carga de las baterías.

REMOTE CONTROL

Tastiera con funzione comando a distanza.

Keyboard with remote-control function.

Tastenfeld mit Fernbedienungsfunktion.

Clavier avec fonction de télécommande.

Teclado con función de mando a distancia.



DIGITAL DISPLAY

Display digitale con funzione bolla elettronica e indicazione livello batterie.

Sensor level and battery charge indication on digital display.

Digitales Display mit elektronischer Wasserwaage und Batterieniveauanzeige.

Display digital avec indication du niveau du capteur et du chargement de la batterie.

Display digital con función de nivel electrónico e indicación de estado de carga de las baterías.



LED REPEATER

Ripetitori sinottici LED in ogni rilevatore.

Synoptic LED signal repeaters on each measuring head.

Display mit LED synoptische Verstärker bei sämtlichen Meßwertaufnehmern.

Répétiteurs synoptiques de signal LED sur chaque détecteur.

Repetidores sinópticos LEDs de señal en cada captador.

L'assetto ruote offre all'utilizzatore precisione, facilità d'uso, rapidità. Il sistema lavora completamente senza cavi. La visualizzazione del programma e dei dati è realizzata completamente in grafica 3D (monitor 22"). L'operatore accede a tutti i programmi agendo solamente su quattro tasti funzione visualizzati sullo schermo che lo guidano passo passo nella misura.

The wheel aligner is easy to use and offers the user precision and rapidity. The system does not use any cables. The display of the program and the data is completely realized in 3D graphics (22" monitor). The user has access to all programs by simply pushing on four command keys displayed on the screen that guide him step by step in the measuring.

Das Achsmessgerät bietet dem Benutzer Präzision, Bedienerfreundlichkeit und Schnelligkeit. Das System arbeitet völlig ohne Kabel. Die Anzeige des Programms und der Daten sind völlig in 3D-Grafik verwirklicht (Monitor 22"). Die Bedienung ist ganz einfach und erfolgt mittels 4 Funktionstasten, die auf dem Bildschirm wiedergegeben werden.

L'appareil de géométrie des roues offre à la fois précision, facilité d'utilisation et rapidité. Le système travaille complètement sans câbles. Le programme et les données sont visualisés en 3D sur un écran de 22". L'opérateur accède à tous les programmes par quatre touches fonctions visualisées à l'écran afin de le guider pas à pas tout au long de la mesure.

La alineadora de ruedas ofrece al utilizador todas las ventajas de un equipo preciso, fácil de usar y rápido. La máquina trabaja sin cables de medida. La visualización del programa y de los datos se muestra completamente en gráficas de 3D en un monitor de 22". El operador accede a todos los programas utilizando solamente las cuatro teclas de funciones visualizadas en la pantalla y que guían paso a paso en el proceso de medición.

Software realizzato in ambiente **Windows** che permette la gestione di:

- banca dati costruttore di oltre 90.000 veicoli con possibilità di inserire nuovi veicoli.
- banca dati veicoli registrati con ricerca per nominativo cliente o numero di targa.
- banca dati dei punti di registrazione degli angoli con **programma movie**.

Software operating under **Windows** that allows the management of:

- manufacturer data bank containing more than 90.000 vehicles with the possibility to enter new vehicles.
- data bank of vehicles stored with search by customer's name or registration number.
- data bank of the angles adjustment points with **movie programme**.

Die **Windows** Software, ermöglicht die Führung folgender Funktionen:

- Herstellerdatenbank mit mehr als 90.000 Fahrzeugen sowie der Möglichkeit der Eingabe von neuen Fahrzeugen.
- Kundendatenarchiv mit Suche des Namens oder des Nummernschildes.
- Datenbank der Einstellungspunkte der Winkel mit dem **Programm Movie**.

Logiciel réalisé en **Windows** qui permet la gestion de:

- banque de données constructeurs de 90.000 véhicules avec la possibilité d'introduire nouveaux véhicules.
- banque de données des véhicules enregistrés avec recherche par nom du client ou numéro de plaque d'immatriculation
- banque de données des points de réglage des angles à l'aide du **programme movie/animation**.

Software realizado bajo **Windows**, que permite la gestión de:

- banco de datos del fabricante, con 90.000 vehículos, y con la posibilidad de cargar otros vehículos nuevos.
- banco de datos de vehículos medidos, con búsqueda por nombre de cliente ó número de matrícula.
- banco de datos de los puntos de ajuste de los ángulos con **programa movie**.



4 ENCODER PRECISION

Il programma per fuori centro, **Any Position**, vi consente di avere una compensazione automatica del fuori centro qualunque sia la posizione angolare che la ruota può assumere successivamente, prima della misura.

*The program for run-out **Any Position**, makes it possible to have an automatic compensation of the run-out, regardless of the angular wheel position before measuring.*

Das Programm für Felgenschlag-kompensation, **Any Position**, ermöglicht Ihnen den automatischen Ausgleich der Felgenschlag, unabhängig von der Winkelposition, die das Rad vor der Messung einnehmen kann.

*Le programme pour le dévoilage, **Any position**, vous permet d'avoir une compensation automatique du dévoilage quel que soit la position de l'angle de la roue avant la mesure.*

El programa de alabeo, **Any Position**, permite tener una compensación automática cualquiera que sea la posición angular de la rueda antes de empezar a medir.



QUICK RUN OUT



É possibile la misurazione del fuori centro spingendo il veicolo di 30° (compensazione rapida e in poco spazio)* senza necessità di sollevare il veicolo.

It is possible to measure wheel run out by moving the vehicle by only 30° (quick compensation in a little space) without lifting the vehicle.*

Rundlaufkorrektur in nur 30° Radumdrehung (Schnellrundlaufkorrektur, platzsparend)* ohne das Fahrzeug hochzuheben.

Il est possible de faire le dévoilage en poussant le véhicule de 30° (compensation rapide et en peu de place) sans lever le véhicule.*

La medición del alabeo es posible empujando el vehículo solo 30° (alabeo rápido y en poco espacio)* sin necesidad de elevar el vehículo.

* Ø 500mm	→	150mm
Ø 600mm	→	170mm
Ø 700mm	→	200mm
Ø 800mm	→	230mm



3D INFO



Il **programma movie**, tramite grafica animata 3D, visualizza la sequenza delle operazioni da effettuare per eseguire una corretta registrazione del veicolo. Questo programma è accessibile anche in fase di registrazione.

*The **movie program**, through interactive 3D graphics, displays the sequence of the operations necessary for a correct adjustment of the vehicle. This program is also accessible during adjustment procedures.*

Das **Programm Movie** zeigt mit einer animierten 3D-Graphik die Folge der für eine richtige Einstellung des Fahrzeugs auszuführenden Tätigkeiten an. Dieses Programm ist auch in der Einstellphase verfügbar.

Le **programme movie**, à l'aide du graphisme animé 3D, affiche la séquence des opérations à effectuer pour exécuter un réglage correct du véhicule. Il est possible d'accéder à ce programme même en phase de réglage.

El **programa movie**, por medio de la gráfica animada en 3D, visualiza las secuencias de operaciones a efectuar, para seguir un correcto ajuste del vehículo. Este programa es accesible en fase de ajuste también.



20° STEERING

La **procedura di sterzata** viene realizzata elettronicamente, tramite i sensori CCD, per cui si ottiene il valore di incidenza ed inclinazione del montante a snodo fuso con elevata precisione.

Il movimento delle ruote sul monitor segue la procedura che state eseguendo.

*The **steering procedure** is carried out electronically, through the CCD sensors, so that the caster and king pin are obtained with great precision. The movement of the wheels on the monitor follows the procedure that is being effected.*

Das **Lenkungs-Verfahren** wird über CCD Sensoren elektronisch verwirklicht, so daß man die Nachlauf- und Spreizungswerte mit hoher Genauigkeit erreicht. Die Bewegung der Räder auf dem Monitor folgt den Verfahren, die Sie ausführen.

La **procédure de braquage** est réalisée électroniquement, à l'aide des senseurs CCD, qui permettent d'obtenir la valeur de l'angle de chasse et d'inclinaison du pivot avec une grande précision. Le mouvement des roues sur l'écran suit la procédure que vous êtes en train d'effectuer.

El **proceso de medición** se realiza electrónicamente, transmitido por sensores CCD, por lo cual se obtiene unos valores del avance e inclinación de la barra de suspensión con elevada precisión. El movimiento de la rueda sobre el monitor, sigue el procedimiento que se está realizando.



QUICK DIAGNOSTIC

La **diagnosi rapida** del disassamento del telaio prima di entrare nel programma registrazioni permette di evidenziare eventuali problemi di carrozzeria o di spostamento del retrotreno.

*The **quick measurement** of axle set back, wheelbase and track-width, may highlight any errors in the vehicles body and chassis symmetry.*

Die **schnelle Diagnose** des Radversatzes vor dem Einstellungsprogramm, ermöglicht eventuelle Probleme am Chassis oder ein Versatz der Hinterachse festzustellen.

Le **diagnostic rapide** du châssis avant d'entrer dans le programme d'enregistrement permet de constater d'éventuels problèmes de carrossage ou de déplacement de l'essieu arrière.

La **diagnosis rápida** del no paralelismo entre ejes del chasis del vehículo, antes de entrar en el programa de ajuste, permite evidenciar en seguida posibles problemas de carrocería o de desvío del ángulo de empuje trasero.



SPOILER PROGRAM

Lo speciale **Programma Spoiler**, in caso di carrozzeria particolare ed elaborata, interviene automaticamente e rende possibile la misura grazie ad una procedura pratica e semplice.

*A special **Spoiler Program** is automatically activated, through a simplified practical procedure, to perform the measurements on sport and tuned car bodies.*

Das **Spoiler-Sonderprogramm** greift bei besonders ausgearbeiteten Sportkarrosserien automatisch ein und ermöglicht die Messung dank einem praktischen und einfachen Verfahren.

Le **Programme Spoiler spécial** est automatiquement activé et permet les mesures, en cas de carrosseries sport et compétition, grâce à une procédure simple et pratique.

El **Programa especial Spoiler**, si se trata de una carrocería especial y deportiva, interviene automáticamente haciendo posible la medida gracias a un procedimiento práctico y sencillo.

DYNAMIC WS

Versione top di gamma.

La trasmissione dei dati Bluetooth consente la massima mobilità anche fra più postazioni di lavoro e in caso di utilizzo di piatti rotanti elettronici, grazie alla totale assenza di pre-cablaggi e di strutture fisse.

Top of the range model.

Data Bluetooth transmission allows maximum mobility between different working positions, also when using electronic turning plates, thanks to the absence of cables and any fix structure.

Topgerät der Palette.

Die Bluetooth-Übertragung ermöglicht eine freie Bewegung in den verschiedenen Arbeitsstellungen auch dank der direkten Verbindung der elektronischen Drehteller zum vorderen Messkopf.

Version haut de gamme.

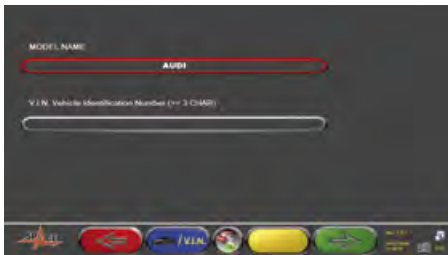
La transmission des données par Bluetooth permet la plus grande mobilité parmi plusieurs postes de travail, grâce à l'absence totale de câbles et de structures fixes.

Versión top de gama.

La transmisión de datos via Bluetooth permite la máxima versatilidad de movimiento entre varios puntos de trabajo, gracias a la total ausencia de cables de interconexión y de estructuras fijas.



ARP 99WS



QUICK DATA

Ricerca veicolo rapida inserendo modello o numero V.I.N.

Quick entering by model or V.I.N. number

Recherche rapide du véhicule par modèle ou numéro V.I.N.

Schnelle Fahrzeugsuche durch Modell oder KBA-Nummer.

Búsqueda rápida del vehículo por modelo o número V.I.N.



SUMMARY

Riepilogo e confronto valori diagnosi/riparazione in un'unica videata.

Summary and comparison of diagnosis/repair values on a single screen.

Zusammenfassung und Vergleich der Werte Diagnose/Reparatur in einem einzigen Schirm.

Récapitulation et comparaison des valeurs de diagnostic/ réparation au sein d'une seule page-écran.

Comparación de valores de diagnostico/ reparación en una sola pantalla.



EASY UPDATE

SMART CARD per aggiornare velocemente la banca dati.
CHIAVE USB per salvataggio e ripristino dei dati cliente.

SMART CARD for quick data bank update.
USB KEY to save and restore customer data.

SMART CARD für ein schnelles Datenbank-Update.
USB-STICK um Kundendaten zu speichern bzw. wiederherzustellen.

SMART CARD pour actualiser rapidement la base de données.
CLE USB pour la sauvegarde et la chargement des données client.

SMART CARD para actualizar rapidamente el banco de datos.
LLAVE USB para guardar y cargar los datos clientes.

**Dotazione di serie
Standard equipment
Grundausrüstung
Dotation standard
Dotación de serie**



- 1 consolle completa di computer, tastiera, monitor, stampante, caricabatterie.
- 2 rilevatori anteriori
- 2 rilevatori posteriori
- 1 dispositivo premipedale freno
- 1 dispositivo bloccasterzo
- Manuale istruzioni
- 1 control unit complete with PC, monitor, key-board, printer and battery-charger
- 2 front measuring heads
- 2 rear measuring heads
- 1 brake pedal depressor
- 1 steering wheel lock
- Instruction manual
- 1 Fahrzeug mit PC, Tastatur, Bildschirm, Drucker und Batterieladegerät.
- 2 vordere Messköpfe.
- 2 hintere Messköpfe
- 1 Bremsfeststeller.
- 1 Lenkradfeststeller.
- Bedienungsanleitung.
- 1 console complète d'ordinateur, clavier, écran, imprimante et chargeur de batteries
- 2 détecteurs avants
- 2 détecteurs arrière
- 1 pousse-pédale de frein
- 1 dispositif pour le verrouillage de la direction
- Notice d'utilisation
- 1 consola que contiene ordenador, teclado, monitor, impresora y carga baterías
- 2 captadores delanteros
- 2 captadores traseros
- 1 dispositivo de bloqueo del pedal del freno
- 1 dispositivo de bloqueo del volante
- Manual de instrucciones



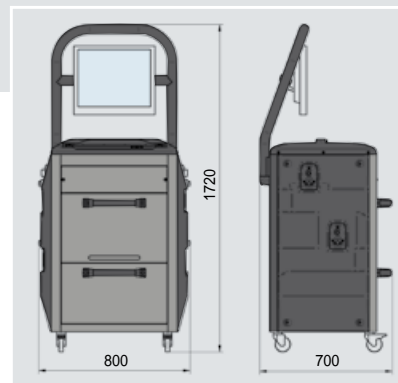
S110A7 - Ø 310 mm (12.2")
Piatti rotanti. Portata 2x1000 kg.
Turntables. Capacity 2x1000 kg (2x2200lbs).
Drehplatten. Tragfähigkeit 2x1000 kg.
Plateaux pivotants. Capacité 2x1000 Kg.
Platos giratorios. Capacidad 2x1000 kg.



STDA33EU 10"-24"

Coppia griffe autocentranti a vite a 4 punti in presa, comprensive di unghiette removibili.
Pair of self-centering 4 point clamps, with removable claws.
Paar selbstzentrierende 4-Punkt-Halter, inklusiver entfernbarer Klauen.
Paire de griffes autocentreuses à vis à 4 points, avec doigts démontables.
Par de garras con autocentrado de 4 puntos. Incluyen uñas desmontables.

Alimentazione	monofase
Power supply	single phase
Spannung	220/240 V 1 Phase 50/60 Hz
Alimentation	110V 1 phase
Alimentación	monofásico



Caratteristiche Tecniche	Technical Features	Technische Eigenschaften	Données Techniques	Características Técnicas	Precisione Accuracy Messgenauigkeit Précision Precision	Campo di misura Measuring range Messbereich Domaine de mesure Campo de media	Campo totale di misura Total measuring range Gesamtmeßbereich Domaine total de mesure Campo total de media
Asse anteriore	Front axle	Vorderachse	Essieu avant	Eje delantero			
Convergenza	Total toe	Gesamtspur	Parallélisme total	Convergenzia	+/- 2'	+/- 2°	+/- 20°
Semiconvergenza	Partial toe	Einzelspur	Parallélisme partiel	Convergenzia parcial	+/- 1'	+/- 1°	+/- 20'
Deviazione asse	Set-back	Radversatz	Set-back	Desviación del eje	+/- 2'	+/- 2°	+/- 5°
Inclinazione ruota	Camber	Radsturz	Carrossage	Caida	+/- 2'	+/- 3°	+/- 10°
Incidenza montante	Caster	Nachlauf	Chasse	Avance	+/- 5'	+/- 10°	+/- 18°
Inclinazione montante	King pin	Spreizung	Inclinaison de pivot	Inclinación (king pin)	+/- 5'	+/- 10°	+/- 18°
Asse posteriore	Rear axle	Hinterachse	Essieu arrière	Eje trasero			
Convergenza	Total toe	Gesamtspur	Parallélisme total	Convergenzia	+/- 2'	+/- 2°	+/- 20°
Semiconvergenza	Partial toe	Einzelspur	Parallélisme partiel	Convergenzia parcial	+/- 1'	+/- 1°	+/- 20'
Deviazione asse	Set-back	Radversatz	Set-back	Desviación del eje	+/- 2'	+/- 2°	+/- 5°
Inclinazione ruota	Camber	Radsturz	Carrossage	Caida	+/- 2'	+/- 3°	+/- 10°
Angolo di spinta	Thrust angle	Fahrrachswinkel	Angle de poussée	Angulo de empuje	+/- 2'	+/- 2°	+/- 5°

SPACE s.r.l. a s.u.

Via Sangano, 48
10090 Trana - Torino - ITALY
tel. +39-011-934.40.300
fax +39-011-933.88.64
e-mail: info@spacetest.com
www.spacetest.com

Le caratteristiche tecniche e gli allestimenti presentati in questo prospetto possono subire variazioni. Le immagini riprodotte non sono vincolanti.
Technical data and composition presented in this catalogue may vary. Pictures reproduced are only indicative.
Die techn. Daten und die Ausrüstungen, die in diesem Prospekt enthalten sind, können Änderungen erfahren. Deshalb sind die Abbildungen unverbindlich.
Les caractéristiques techniques et les compositions présentées dans ce prospectus peuvent subir des variations. Les images reproduites n'ont qu'une valeur indicative.
Las características técnicas y las composiciones ilustradas en este folleto pueden sufrir variaciones. Las imágenes propuestas son solamente indicativas.





ACTIVE PLUS WS

**Apparecchi
assetti ruote**

(IT)

**Wheel
aligner**

(EN)

Achsmessgerät

(DE)

**Appareil de
contrôle
de la géométrie**

(FR)

**Alineadora
de dirección**

(ES)

ACTIVE PLUS WS ARN 84WS



La trasmissione dei dati Bluetooth consente la massima mobilità anche fra più postazioni di lavoro.
Il mobile ospita un potente PC, una stampante A4 ed un utile vano porta graffe.

*Data Bluetooth transmission allows maximum mobility between different working positions.
The aligner is equipped with a powerful PC, a A4 printer and an useful compartment for wheel clamps deposit.*

Die Bluetooth-Übertragung ermöglicht eine freie Bewegung in den verschiedenen Arbeitsstellungen auch dank der direkten Verbindung der elektronischen Drehteller zum vorderen Messkopf.
Die Steuereinheit beinhaltet einen starken PC, einen A4 Drucker und ein Ablagefach für die Halter.

La transmission des données par Bluetooth permet la plus grande mobilité parmi plusieurs postes de travail.
Le meuble accueille un PC puissant, une imprimante A4 et un compartiment pour ranger les griffes.

La transmisión de datos via Bluetooth permite la máxima versatilidad de movimiento entre varios puntos de trabajo.
El mueble guarda en su interior un potente ordenador PC y una impresora A4.



SUMMARY

Riepilogo e confronto valori diagnosi/riparazione in un'unica videata.
Summary and comparison of diagnosis/repair values on a single screen.
Zusammenfassung und Vergleich der Werte Diagnose/Reparatur in einem einzigen Schirm.
Récapitulation et comparaison des valeurs de diagnostic/réparation au sein d'une seule page-écran.
Comparación de valores de diagnóstico/reparación en una sola pantalla.

QUICK DATA

Ricerca veicolo rapida inserendo modello o numero V.I.N.
Quick entering by model or V.I.N. number
Recherche rapide du véhicule par modèle ou numero V.I.N.
Schnelle Fahrzeugsuche durch Modell oder KBA-Nummer.
Búsqueda rápida del vehículo por modelo o numero V.I.N.

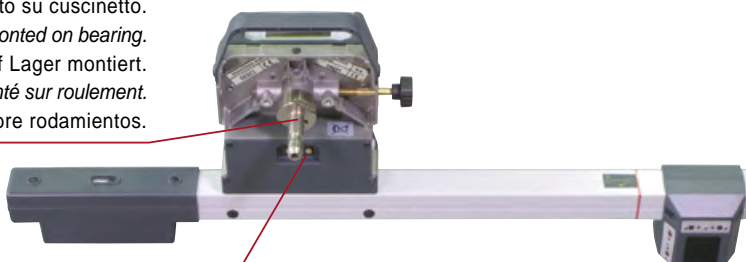
REMOTE CONTROL

La tastiera con funzione telecomando consente completa operatività "sul veicolo".
The keyboard with remote-control function provides total "on vehicle" operation.
Das Tastenfeld mit Fernbedienungsfunktion erlaubt die Ausführung aller Arbeiten beim Fahrzeug.
Le clavier, qui a aussi la fonction de télécommande, permet d'opérer sur le véhicule.
El teclado con función de mando a distancia permite una completa operatividad "en el vehículo".



Perno montato su cuscinetto.
Pin mounted on bearing.
Bolzen auf Lager montiert.
Axe monté sur roulement.
Eje montado sobre rodamientos.

Contatti per carica batterie.
Contacts for battery charging.
Kontakte für Batterieladung.
Contacts pour recharge des batteries.
Contactos para carga de las baterías.



3,5 kg



ACTIVE WS
ARN 84 WS



LED REPEATER

Ripetitori sinottici LED in ogni rilevatore.
Synoptic LED signal repeaters on each measuring head.
Display mit LED synoptische Verstärker bei sämtlichen Meßwertaufnehmern.
Répétiteurs synoptiques de signal LED sur chaque détecteur.
Repetidores sinópticos LEDs de señal en cada captador.



Software realizzato in ambiente **Windows** che permette la gestione di:

- banca dati costruttore di oltre 90.000 veicoli con possibilità di inserire nuovi veicoli
- banca dati veicoli registrati con ricerca per nominativo cliente o numero di targa

Software operating under **Windows** that allows the management of:

- *manufacturer data bank containing more than 90.000 vehicles with the possibility to enter new vehicles*
- *data bank of vehicles stored with search by customer's name or registration number*

Die **Windows** Software, ermöglicht die Führung folgender Funktionen:

- Herstellerdatenbank mit mehr als 90.000 Fahrzeugen sowie der Möglichkeit der Eingabe von neuen Fahrzeugen
- Kundendatenarchiv mit Suche des Namens oder des Nummernschildes

Logiciel réalisé en **Windows** qui permet la gestion de:

- *banque de données constructeurs de 90.000 véhicules avec la possibilité d'introduire nouveaux véhicules.*
- *banque de données des véhicules enregistrés avec recherche par nom du client ou numéro de plaque d'immatriculation*

Software realizado bajo **Windows**, que permite la gestión de:

- banco de datos del fabricante, con 90.000 vehículos, y con la posibilidad de cargar otros vehículos nuevos.
- banco de datos de vehículos medidos, con búsqueda por nombre de cliente ó número de matrícula.



3D INFO

Il **programma movie**, tramite grafica animata 3D, visualizza la sequenza delle operazioni da effettuare per eseguire una corretta registrazione del veicolo. Questo programma è accessibile anche in fase di registrazione.

*The **movie program**, through interactive 3D graphics, displays the sequence of the operations necessary for a correct adjustment of the vehicle. This program is also accessible during adjustment procedures.*

Das **Programm Movie** zeigt mit einer animierten 3D-Graphik die Folge der für eine richtige Einstellung des Fahrzeugs auszuführenden Tätigkeiten an. Dieses Programm ist auch in der Einstellphase verfügbar.

Le **programme movie**, à l'aide du graphisme animé 3D, affiche la séquence des opérations à effectuer pour exécuter un réglage correct du véhicule. Il est possible d'accéder à ce programme même en phase de réglage.

El **programa movie**, por medio de la gráfica animada en 3D, visualiza las secuencias de operaciones a efectuar, para seguir un correcto ajuste del vehículo. Este programa es accesible en fase de ajuste también.



QUICK RUN OUT

É possibile la misurazione del fuori centro spingendo il veicolo di 30° (compensazione rapida e in poco spazio)* senza necessità di sollevare il veicolo.

It is possible to measure wheel run out by moving the vehicle by only 30° (quick compensation in a little space) without lifting the vehicle.*

Rundlaufkorrektur in nur 30° Radumdrehung (Schnellrundlaufkorrektur, platzsparend)* ohne das Fahrzeug hochzuheben.

Il est possible de faire le dévoilage en poussant le véhicule de 30° (compensation rapide et en peu de place) sans lever le véhicule.*

La medición del alabeo es posible empujando el vehículo solo 30° (alabeo rápido y en poco espacio)* sin necesidad de elevar el vehículo.

* Ø 500mm	→	150mm
Ø 600mm	→	170mm
Ø 700mm	→	200mm
Ø 800mm	→	230mm



QUICK DIAGNOSTIC

La **diagnosi rapida** del disassamento del telaio prima di entrare nel programma registrazioni permette di evidenziare eventuali problemi di carrozzeria o di spostamento del retrotreno.

*The **quick measurement** of axle set back, wheelbase and track-width, may highlight any errors in the vehicles body and chassis symmetry.*

Die **schnelle Diagnose** des Radversatzes vor dem Einstellungsprogramm, ermöglicht eventuelle Probleme am Chassis oder ein Versatz der Hinterachse festzustellen.

Le **diagnostic rapide** du châssis avant d'entrer dans le programme d'enregistrement permet de constater d'éventuels problèmes de carrossage ou de déplacement de l'essieu arrière.

La **diagnosis rápida** del no paralelismo entre ejes del chasis del vehículo, antes de entrar en el programa de ajuste, permite evidenciar en seguida posibles problemas de carrocería o de desvío del ángulo de empuje trasero.



SPOILER PROGRAM

Lo speciale **Programma Spoiler**, in caso di carrozzeria particolare ed elaborata, interviene automaticamente e rende possibile la misura grazie ad una procedura pratica e semplice.

*A special **Spoiler Program** is automatically activated, through a simplified practical procedure, to perform the measurements on sport and tuned car bodies.*

Das **Spoiler-Sonderprogramm** greift bei besonders ausgearbeiteten Sportkarrosserien automatisch ein und ermöglicht die Messung dank einem praktischen und einfachen Verfahren.

*Le **Programme Spoiler** spécial est automatiquement activé et permet les mesures, en cas de carrosseries sport et compétition, grâce à une procédure simple et pratique.*

El **Programa especial Spoiler**, si se trata de una carrocería especial y deportiva, interviene automáticamente haciendo posible la medida gracias a un procedimiento práctico y sencillo.



20° STEERING

La **procedura di sterzata** viene realizzata elettronicamente, tramite i sensori CCD, per cui si ottiene il valore di incidenza ed inclinazione del montante a snodo fuso con elevata precisione. Il movimento delle ruote sul monitor segue la procedura che state eseguendo.

*The **steering procedure** is carried out electronically, through the CCD sensors, so that the caster and king pin are obtained with great precision. The movement of the wheels on the monitor follows the procedure that is being effected.*

Das **Lenkungs-Verfahren** wird über CCD Sensoren elektronisch verwirklicht, so daß man die Nachlauf- und Spreizungswerte mit hoher Genauigkeit erreicht. Die Bewegung der Räder auf dem Monitor folgt den Verfahren, die Sie ausführen.

*La **procedura de braquage** est réalisée électroniquement, à l'aide des senseurs CCD, qui permettent d'obtenir la valeur de l'angle de chasse et d'inclinaison du pivot avec une grande précision. Le mouvement des roues sur l'écran suit la procédure que vous êtes en train d'effectuer.*

El **proceso de medición** se realiza electrónicamente, transmitido por sensores CCD, por lo cual se obtiene unos valores del avance e inclinación de la barra de suspensión con elevada precisión. El movimiento de la rueda sobre el monitor, sigue el procedimiento que se está realizando.

Dotazione di serie
Standard equipment
Grundausrüstung
Dotation standard
Dotación de serie



- 1 consolle completa di computer, tastiera, monitor, stampante, caricabatterie.
- 2 rilevatori anteriori
- 2 rilevatori posteriori
- 1 dispositivo premipedale freno
- 1 dispositivo bloccasterzo
- Manuale istruzioni
- 1 control unit complete with PC, monitor, key-board, printer and battery-charger
- 2 front measuring heads
- 2 rear measuring heads
- 1 brake pedal depressor
- 1 steering wheel lock
- Instruction manual
- 1 Fahrzeug mit PC, Tastatur, Bildschirm, Drucker und Batterieladegerät.
- 2 vordere Messköpfe.
- 2 hintere Messköpfe
- 1 Bremsfeststeller.
- 1 Lenkradfeststeller.
- Bedienungsanleitung.
- 1 console complète d'ordinateur, clavier, écran, imprimante et chargeur de batteries
- 2 détecteurs avants
- 2 détecteurs arrières
- 1 pousse-pédale de frein
- 1 dispositif pour le verrouillage de la direction
- Notice d'utilisation
- 1 consola que contiene ordenador, teclado, monitor, impresora y carga baterías
- 2 captadores delanteros
- 2 captadores traseros
- 1 dispositivo de bloqueo del pedal del freno
- 1 dispositivo de bloqueo del volante
- Manual de instrucciones



S110A7 - Ø 310 mm (12.2")
 Piatti rotanti. Portata 2x1000 kg.
 Turntables. Capacity 2x1000 kg (2x2200lbs).
 Drehplatten. Tragfähigkeit 2x1000 kg.
 Plateaux pivotants. Capacité 2x1000 Kg.
 Platos giratorios. Capacidad 2x1000 kg.



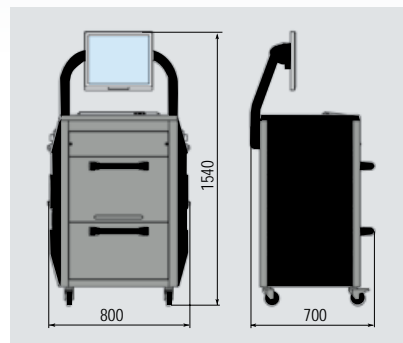
STDA33EU 10"-24"
 Coppia graffe autocentranti a vite a 4 punti in presa, comprensive di unghiette removibili.
 Pair of self-centering 4 point clamps, with removable claws.
 Paar selbstzentrierende 4-Punkt-Halter, inklusiver entfernbarer Klauen.
 Paire de griffes autocentreuses à vis à 4 points, avec doigts démontables.
 Par de garras con auto centrado de 4 puntos. Incluyen uñas desmontables.

EASY UPDATE



SMART CARD per aggiornare velocemente la banca dati.
CHIAVE USB per salvataggio e ripristino dei dati cliente.
SMART CARD for quick data bank update.
USB KEY to save and restore customer data.
SMART CARD für ein schnelles Datenbank-Update.

USB-STICK um Kundendaten zu speichern bzw. wiederherzustellen.
SMART CARD pour actualiser rapidement la base de données.
CLE USB pour la sauvegarde et la chargement des données client.
SMART CARD para actualizar rapidamente el banco de datos.
LLAVE USB para guardar y cargar los datos clientes.



Caratteristiche Tecniche	Technical Features	Technische Eigenschaften	Données Techniques	Características Técnicas	Precisione Accuracy Messgenauigkeit Précision Precision	Campo di misura Measuring range Messbereich Domaine de mesure Campo de media	Campo totale di misura Total measuring range Gesamtmessbereich Domaine total de mesure Campo total de media
Asse anteriore	Front axle	Vorderachse	Essieu avant	Eje delantero			
Convergenza	Total toe	Gesamtspur	Parallélisme total	Convergenzia	+/- 2'	+/- 2°	+/- 20°
Semiconvergenza	Partial toe	Einzelspur	Parallélisme partiel	Convergenzia parcial	+/- 1'	+/- 1°	+/- 20'
Deviazione asse	Set-back	Radversatz	Set-back	Desviación del eje	+/- 2'	+/- 2°	+/- 5°
Inclinazione ruota	Camber	Radsturz	Carrossage	Caida	+/- 2'	+/- 3°	+/- 10°
Incidenza montante	Caster	Nachlauf	Chasse	Avance	+/- 5'	+/- 10°	+/- 18°
Inclinazione montante	King pin	Spreizung	Inclinaison de pivot	Inclinación (king pin)	+/- 5'	+/- 10°	+/- 18°
Asse posteriore	Rear axle	Hinterachse	Essieu arrière	Eje trasero			
Convergenza	Total toe	Gesamtspur	Parallélisme total	Convergenzia	+/- 2'	+/- 2°	+/- 20°
Semiconvergenza	Partial toe	Einzelspur	Parallélisme partiel	Convergenzia parcial	+/- 1'	+/- 1°	+/- 20'
Deviazione asse	Set-back	Radversatz	Set-back	Desviación del eje	+/- 2'	+/- 2°	+/- 5°
Inclinazione ruota	Camber	Radsturz	Carrossage	Caida	+/- 2'	+/- 3°	+/- 10°
Angolo di spinta	Thrust angle	Fahrrachswinkel	Angle de poussée	Angulo de empuje	+/- 2'	+/- 2°	+/- 5°

- Alimentazione
- Power supply
- Spannung
- Alimentation
- Alimentación
- 220/240 V**
- 100 V**
- monofase
- single phase
- 1 Phase
- 1 phase
- monofásico
- 50/60 Hz**

SPACE s.r.l. a s.u.

Via Sangano, 48
 10090 Trana - Torino - ITALY
 tel. +39-011-934.40.300
 fax +39-011-933.88.64
 e-mail: info@spacetest.com
 www.spacetest.com

Le caratteristiche tecniche e gli allestimenti presentati in questo prospetto possono subire variazioni. Le immagini riprodotte non sono vincolanti.
 Technical data and composition presented in this catalogue may vary. Pictures reproduced are only indicative.
 Die techn. Daten und die Ausrüstungen, die in diesem Prospekt enthalten sind, können Änderungen erfahren. Deshalb sind die Abbildungen unverbindlich.
 Les caractéristiques techniques et les compositions présentées dans ce prospectus peuvent subir des variations. Les images reproduites n'ont qu'une valeur indicative.
 Las características técnicas y las composiciones ilustradas en este folleto pueden sufrir variaciones. Las imágenes propuestas son solamente indicativas.





ARC 78 WS

ACTIVE WS

**Apparecchi
assetti ruote**

IT

**Wheel
aligner**

EN

Achsmessgerät

DE

**Appareil de
contrôle
de la géométrie**

FR

**Alineadora
de dirección**

ES

ARC 78 WS - 8CCD
ARC 76 WS - 6CCD

L'assetto ruote ACTIVE offre all'utilizzatore precisione, facilità d'uso, rapidità.
 La visualizzazione del programma e dei dati è realizzata in grafica 3D (monitor 19").
 L'operatore accede a tutti i programmi agendo solamente su quattro tasti funzione visualizzati sullo schermo che lo guidano passo passo nella misura. Il mobile ospita un potente PC, una stampante colori A4 a getto d'inchiostro ed un utile vano porta graffe.

ACTIVE wheel aligner is easy to use and offers the user precision and speed. The display of the programme and the data is realized in 3D graphics (19" monitor). The user has access to all programmes by simply pushing on four keys displayed on the screen that guide him step by step in the measuring. The aligner is equipped with a powerful PC, a A4 colour ink-jet printer and an useful compartment for wheel clamps deposit.

Das Achsmessgerät ACTIVE bietet dem Benutzer Präzision, Bedienerfreundlichkeit und Schnelligkeit. Die Anzeige des Programms und der Daten sind völlig in 3D-Grafik verwirklicht (Monitor 19"). Die Bedienung ist ganz einfach und erfolgt mittels 4 Funktionstasten, die auf dem Bildschirm wiedergegeben werden. Die Steuereinheit beinhaltet einen starken PC, einen A4 Farbdrucker und ein Ablagefach für die Halter.

L'appareil de géométrie des roues ACTIVE offre à la fois précision, facilité d'utilisation et rapidité. Le programme et les données sont visualisées en 3D sur un moniteur de 19". L'opérateur accède à tous les programmes par quatre touches fonctions visualisées à l'écran afin de le guider pas à pas tout au long de la mesure. Le meuble accueille un PC puissant, une imprimante à couleurs A4 et un compartiment utile pour ranger les griffes.

La alineadora ACTIVE ofrece todas las ventajas de un equipo preciso, fácil de usar y rápido. La visualización del programa y de los datos se muestra en gráficas 3D en un monitor de 19". El operador accede a todos los programas utilizando solamente las cuatro teclas de funciones visualizadas en la pantalla y que guían paso a paso en el proceso de medida. El mueble guarda en su interior un potente ordenador PC, una impresora en color A4 y un cajón para guardar garras y accesorios.



ARC 76 WS



QUICK CHARGE

Appositi supporti ai lati della consolle consentono l'alloggiamento e la ricarica delle batterie dei rilevatori.
Special supports on the side of the control unit permit housing and recharging the measuring-head batteries.
 Auf den Seiten der Konsole befinden sich Ablagen für die Batterien und das Ladegerät zum Laden der Batterien der Messköpfe.
Des supports spéciaux situés sur les côtés de la console consentent le logement et la recharge des détecteurs.
 Especiales soportes a los lados de la consola permiten el alojamiento y la carga de las baterías de los detectores.



20° STEERING

REMOTE CONTROL

La tastiera con funzione telecomando consente completa operatività "sul veicolo".
The keyboard with remote-control function provides total "on vehicle" operation.
 Das Tastenfeld mit Fernbedienungsfunktion erlaubt die Ausführung aller Arbeiten beim Fahrzeug.
Le clavier, qui a aussi la fonction de télécommande, permet d'opérer sur le véhicule.
 El teclado con función de mando a distancia permite una completa operatividad "en el vehículo".



LED REPEATER

Ripetitori sinottici LED in ogni rilevatore.
Synoptic LED signal repeaters on each measuring head.
 Display mit LED synoptische Verstärker bei sämtlichen Meßwertaufnehmern.
Répétiteurs synoptiques de signal LED sur chaque détecteur.
 Repetidores sinópticos LEDs de señal en cada captador.

Bluetooth

La trasmissione Bluetooth dei dati consente la massima mobilità anche tra più postazioni di lavoro.

Data Bluetooth transmission allows maximum mobility between different working positions.

Die Bluetooth-Übertragung ermöglicht eine freie Bewegung in den verschiedenen Arbeitsstellungen.

La transmission Bluetooth des données permet la plus grande mobilité parmi plusieurs postes de travail.

La transmisión Bluetooth de los datos permite la máxima versatilidad de movimiento entre varios puntos de trabajo.



Software realizzato in ambiente **Windows** che permette la gestione di:

- banca dati costruttore di oltre 90.000 veicoli con possibilità di inserire nuovi veicoli
- banca dati veicoli registrati con ricerca per nominativo cliente o numero di targa

Software operating under **Windows** that allows the management of:

- manufacturer data bank containing more than 90.000 vehicles with the possibility to enter new vehicles
- data bank of vehicles stored with search by customer's name or registration number

Die **Windows** Software, ermöglicht die Führung folgender Funktionen:

- Herstellerdatenbank mit mehr als 90.000 Fahrzeugen sowie der Möglichkeit der Eingabe von neuen Fahrzeugen
- Kundendatenarchiv mit Suche des Namens oder des Nummernschildes

Logiciel réalisé en **Windows** qui permet la gestion de:

- banque de données constructeurs de 90.000 véhicules avec la possibilité d'introduire nouveaux véhicules.
- banque de données des véhicules enregistrés avec recherche par nom du client ou numéro de plaque d'immatriculation

Software realizado bajo **Windows**, que permite la gestión de:

- banco de datos del fabricante, con 90.000 vehículos, y con la posibilidad de cargar otros vehículos nuevos.
- banco de datos de vehículos medidos, con búsqueda por nombre de cliente ó número de matrícula.



QUICK DATA

Ricerca veicolo rapida inserendo modello o numero V.I.N.

Quick entering by model or V.I.N. number

Recherche rapide du véhicule par modèle ou numéro V.I.N.

Schnelle Fahrzeugsuche durch Modell oder KBA-Nummer.

Búsqueda rápida del vehículo por modelo o número V.I.N.



QUICK DIAGNOSTIC

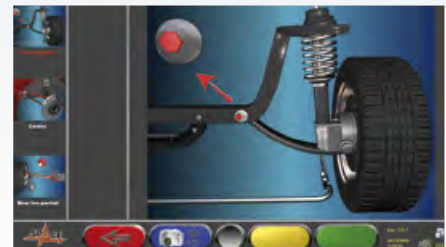
La **diagnosi rapida** del disassamento del telaio prima di entrare nel programma registrazioni permette di evidenziare eventuali problemi di carrozzeria o di spostamento del retrotreno.

The **quick measurement** of axle set back, wheelbase and track-width, may highlight any errors in the vehicles body and chassis symmetry.

Die **schnelle Diagnose** des Radversatzes vor dem Einstellungsprogramm, ermöglicht eventuelle Probleme am Chassis oder ein Versatz der Hinterachse festzustellen.

Le **diagnostic rapide** du châssis avant d'entrer dans le programme d'enregistrement permet de constater d'éventuels problèmes de carrossage ou de déplacement de l'essieu arrière.

La **diagnosis rápida** del no paralelismo entre ejes del chasis del vehículo, antes de entrar en el programa de ajuste, permite evidenciar en seguida posibles problemas de carrocería o de desvío del ángulo de empuje trasero.



3D INFO



QUICK RUN OUT

È possibile la misurazione del fuori centro spingendo il veicolo di 30° (compensazione rapida e in poco spazio)* senza necessità di sollevare il veicolo.

It is possible to measure wheel run out by moving the vehicle by only 30° (quick compensation in a little space)* without lifting the vehicle.

Rundlaufkorrektur in nur 30° Radumdrehung (Schnellrundlaufkorrektur, platzsparend)* ohne das Fahrzeug hochzuheben.

Il est possible de faire le dévoilage en poussant le véhicule de 30° (compensation rapide et en peu de place)* sans lever le véhicule.

La medición del alabeo es posible empujando el vehículo solo 30° (alabeo rápido y en poco espacio)* sin necesidad de elevar el vehículo.

* Ø 500mm	→	150mm
Ø 600mm	→	170mm
Ø 700mm	→	200mm
Ø 800mm	→	230mm



SUMMARY

Riepilogo e confronto valori diagnosi/riparazione in un'unica videata.

Summary and comparison of diagnosis/repair values on a single screen.

Zusammenfassung und Vergleich der Werte Diagnose/Reparatur in einem einzigen Schirm.

Récapitulation et comparaison des valeurs de diagnostic/ réparation au sein d'une seule page-écran

Comparación de valores de diagnóstico/ reparación en una sola pantalla.



SPOILER PROGRAM

Lo speciale **Programma Spoiler**, in caso di carrozzeria particolare ed elaborata, interviene automaticamente e rende possibile la misura grazie ad una procedura pratica e semplice.

A special **Spoiler Program** is automatically activated, through a simplified practical procedure, to perform the measurements on sport and tuned car bodies.

Das **Spoiler-Sonderprogramm** greift bei besonders ausgearbeiteten Sportkarrosserien automatisch ein und ermöglicht die Messung dank einem praktischen und einfachen Verfahren.

Le **Programme Spoiler** spécial est automatiquement activé et permet les mesures, en cas de carrosseries sport et compétition, grâce à une procédure simple et pratique.

El **Programa especial Spoiler**, si se trata de una carrocería especial y deportiva, interviene automáticamente haciendo posible la medida gracias a un procedimiento práctico y sencillo.

Dotazione di serie
Standard equipment
Grundausrüstung
Dotation standard
Dotación de serie



COMPANY WITH
 QUALITY SYSTEM
 CERTIFIED BY DNV GL
 = ISO 9001 =

- 1 consolle completa di computer, tastiera, monitor, stampante, caricabatterie.
- 2 rilevatori anteriori
- 2 rilevatori posteriori
- 1 dispositivo premipedale freno
- 1 dispositivo bloccasterzo
- Manuale istruzioni
- 1 control unit complete with PC, monitor, key-board, printer and battery-charger
- 2 front measuring heads
- 2 rear measuring heads
- 1 brake pedal depressor
- 1 steering wheel lock
- Instruction manual
- 1 Fahrzeug mit PC, Tastatur, Bildschirm, Drucker und Batterieladegerät.
- 2 vordere Messköpfe.
- 2 hintere Messköpfe
- 1 Bremsfeststeller.
- 1 Lenkradfeststeller.
- Bedienungsanleitung.
- 1 console complète d'ordinateur, clavier, écran, imprimante et chargeur de batteries
- 2 détecteurs avants
- 2 détecteurs arrières
- 1 pousse-pédale de frein
- 1 dispositif pour le verrouillage de la direction
- Notice d'utilisation
- 1 consola que contiene ordenador, teclado, monitor, impresora y carga baterías
- 2 captadores delanteros
- 2 captadores traseros
- 1 dispositivo de bloqueo del pedal del freno
- 1 dispositivo de bloqueo del volante
- Manual de instrucciones



S110A7 - Ø 310 mm (12.2")
 Piatti rotanti. Portata 2x1000 kg.
 Turntables. Capacity 2x1000 kg (2x2200lbs).
 Drehplatten. Tragfähigkeit 2x1000 kg.
 Plateaux pivotants. Capacité 2x1000 Kg.
 Platos giratorios. Capacidad 2x1000 kg.



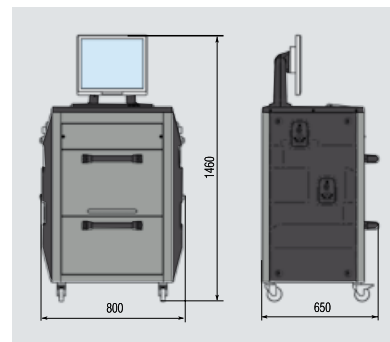
STDA33EU 10"-24"
 Coppia graffe autocentranti a vite a 4 punti in presa, comprensive di unghiette removibili.
 Pair of self-centering 4 point clamps, with removable claws.
 Paar selbstzentrierende 4-Punkt-Halter, inklusiver entfernbarer Klauen.
 Paire de griffes autocentreuses à vis à 4 points, avec doigts démontables.
 Par de garras con autocentrado de 4 puntos. Incluyen uñas desmontables.

EASY UPDATE



SMART CARD per aggiornare velocemente la banca dati.
CHIAVE USB per salvataggio e ripristino dei dati cliente.
SMART CARD for quick data bank update.
USB KEY to save and restore customer data.
SMART CARD für ein schnelles Datenbank-Update.

USB-STICK um Kundendaten zu speichern bzw. wiederherzustellen.
SMART CARD pour actualiser rapidement la base de données.
CLE' USB pour la sauvegarde et la chargement des données client.
SMART CARD para actualizar rapidamente el banco de datos.
LLAVE USB para guardar y cargar los datos clientes.



Caratteristiche Tecniche	Technical Features	Technische Eigenschaften	Données Techniques	Características Técnicas	Precisione Accuracy Messgenauigkeit Précision Precision	Campo di misura Measuring range Messbereich Domaine de mesure Campo de media	Campo totale di misura Total measuring range Gesamtmessbereich Domaine total de mesure Campo total de media
Asse anteriore	Front axle	Vorderachse	Essieu avant	Eje delantero			
Convergenza	Total toe	Gesamtspur	Parallélisme total	Convergenzia	+/- 2'	+/- 2°	+/- 20°
Semiconvergenza	Partial toe	Einzelspur	Parallélisme partiel	Convergenzia parcial	+/- 1'	+/- 1°	+/- 20'
Deviazione asse	Set-back	Radversatz	Set-back	Desviación del eje	+/- 2'	+/- 2°	+/- 5°
Inclinazione ruota	Camber	Radsturz	Carrossage	Caida	+/- 2'	+/- 3°	+/- 10°
Incidenza montante	Caster	Nachlauf	Chasse	Avance	+/- 5'	+/- 10°	+/- 18°
Inclinazione montante	King pin	Spreizung	Inclinaison de pivot	Inclinación (king pin)	+/- 5'	+/- 10°	+/- 18°
Asse posteriore	Rear axle	Hinterachse	Essieu arrière	Eje trasero			
Convergenza	Total toe	Gesamtspur	Parallélisme total	Convergenzia	+/- 2'	+/- 2°	+/- 20°
Semiconvergenza	Partial toe	Einzelspur	Parallélisme partiel	Convergenzia parcial	+/- 1'	+/- 1°	+/- 20'
Deviazione asse	Set-back	Radversatz	Set-back	Desviación del eje	+/- 2'	+/- 2°	+/- 5°
Inclinazione ruota	Camber	Radsturz	Carrossage	Caida	+/- 2'	+/- 3°	+/- 10°
Angolo di spinta	Thrust angle	Fahrrachswinkel	Angle de poussée	Angulo de empuje	+/- 2'	+/- 2°	+/- 5°

Alimentazione
 Power supply
 Spannung
 Alimentation
 Alimentación
220/240 V
110 V
 monofase
 single phase
 1 Phase
 1 phase
 monofásico
50/60 Hz

SPACE s.r.l. a s.u.

Via Sangano, 48
 10090 Trana - Torino - ITALY
 tel. +39-011-934.40.300
 fax +39-011-933.88.64
 e-mail: info@spacetest.com
 www.spacetest.com

Le caratteristiche tecniche e gli allestimenti presentati in questo prospetto possono subire variazioni. Le immagini riprodotte non sono vincolanti.
 Technical data and composition presented in this catalogue may vary. Pictures reproduced are only indicative.
 Die techn. Daten und die Ausrüstungen, die in diesem Prospekt enthalten sind, können Änderungen erfahren. Deshalb sind die Abbildungen unverbindlich.
 Les caractéristiques techniques et les compositions présentées dans ce prospectus peuvent subir des variations. Les images reproduites n'ont qu'une valeur indicative.
 Las características técnicas y las composiciones ilustradas en este folleto pueden sufrir variaciones. Las imágenes propuestas son solamente indicativas.





WS

Trasmissione dati tra rilevatori ad infrarossi. Trasmissione dati tra rilevatori anteriori e consolle via Bluetooth. Massima mobilità anche fra più postazioni di lavoro grazie alla totale assenza di pre-cablaggi o strutture fisse.

Infra-red transmission among measuring heads. Bluetooth transmission between front measuring heads and control unit. Maximum mobility between different working positions thanks to the absence of cables and any fix structure.

Infrarot Datenübertragung zwischen den Messköpfen. Bluetooth-Übertragung zur Konsole. Freie Bewegung in verschiedenen Arbeitsstellungen.

Transmission entre les capteurs à infrarouge. Transmissions entre les capteurs avant et la console Bluetooth. Mobilité totale parmi plusieurs postes de travail grâce à l'absence de câbles ou de structures fixes.

Transmisión datos entre cabezales por infrarrojos. Transmisión datos entre cabezales delanteros y consola Bluetooth. Máxima versatilidad entre varios puntos de trabajo gracias a la total ausencia de cables y de estructuras fijas.

ARS 680WS
8CCD

ARS 660WS
6CCD

 **Bluetooth®**

MATRIX WS

MATRIX WD

**Assetto
ruote**

(IT)

**Wheel
aligner**

(EN)

Achsmessgerät

(DE)

**Appareil de
contrôle de la
géométrie**

(FR)

**Alineador
de dirección**

(ES)

SUMMARY



Riepilogo e confronto valori diagnosi/ riparazione in un'unica videata.

Summary and comparison of diagnosis/repair values on a single screen.

Zusammenfassung und Vergleich der Werte Diagnose/Reparatur in einem einzigen Schirm.

Récapitulation et comparaison des valeurs de diagnostic/ réparation au sein d'une seule page-écran

Comparación de valores de diagnóstico/ reparación en una sola pantalla.

QUICK RUN OUT



É possibile la misurazione del fuori centro spingendo il veicolo di 30° (compensazione rapida e in poco spazio)* senza necessità di sollevare il veicolo.

It is possible to measure wheel run out by moving the vehicle by only 30° (quick compensation in a little space) without lifting the vehicle.*

Rundlaufkorrektur in nur 30° Radumdrehung (Schnellrundlaufkorrektur, platzsparend)* ohne das Fahrzeug hochzuheben.

Il est possible de faire le dévoilage en poussant le véhicule de 30° (compensation rapide et en peu de place) sans lever le véhicule.*

La medición del alabeo es posible empujando el vehículo solo 30° (alabeo rápido y en poco espacio)* sin necesidad de elevar el vehículo.

* Ø 500mm	→	150mm
Ø 600mm	→	170mm
Ø 700mm	→	200mm
Ø 800mm	→	230mm

EASY DATA



EASY ALIGNMENT



- Programma di gestione e visualizzazione dati in ambiente **WINDOWS**
- Banca dati con oltre 90.000 schede tecniche veicolo
- Possibilità di ulteriore inserimento di schede da parte dell'utilizzatore
- Banca dati clienti per la registrazione di 20.000 interventi con ricerca per nominativo o numero di targa veicolo

- *Data management and display program in WINDOWS environment*
- *Data bank with more than 90.000 vehicle data sheets*
- *Further data sheets can be added by the user*
- *Customer data bank for recording 20.000 jobs with search by customer name or vehicle plate number*

- Managementprogramm und Datenanzeige in **WINDOWS**
- Datenbank mit mehr als 90.000 Fahrzeug-Datenblätter
- Möglichkeit der Eingabe von weiteren Datenblätter durch den Benutzer
- Kundendatenbank für die Aufzeichnung von 20.000 Eingriffen mit Suchfunktion nach Kundennamen oder Fahrzeug-Kennzeichen
- *Programme de gestion et de visualisation des données par WINDOWS*
- *Banque de données avec plus de 90.000 fiches techniques*
- *Possibilité pour l'utilisateur d'introduire d'autres fiches*
- *Banque de données des clients permettant d'enregistrer 20.000 interventions, avec recherche à partir du nom du client ou de la plaque d'immatriculation du véhicule*

- Programa de gestión y visualización de los datos en ambiente **WINDOWS**
- Archivo de datos vehículos con mas de 90.000 fichas técnicas
- Posibilidad de introducir otras fichas por parte del utilizador
- Archivo de datos clientes para 20.000 intervenciones, con búsqueda por nombre del cliente o número de matricula del vehículo

20° STEERING

10° STEERING

ACKERMANN



La **procedura di sterzata** viene realizzata elettronicamente, tramite i sensori CCD, per cui si ottiene il valore di incidenza ed inclinazione del montante a snodo fuso con elevata precisione. Il movimento delle ruote sul monitor segue la procedura che state eseguendo.

The steering procedure is carried out electronically, through the CCD sensors, so that the caster and king pin are obtained with great precision. The movement of the wheels on the monitor follows the procedure that is being effected.

Das **Lenkungs-Verfahren** wird über CCD Sensoren elektronisch verwirklicht, so daß man die Nachlauf- und Spreizungswerte mit hoher Genauigkeit erreicht. Die Bewegung der Räder auf dem Monitor folgt den Verfahren, die Sie ausführen.

La procédure de braquage est réalisée électroniquement, à l'aide des senseurs CCD, qui permettent d'obtenir la valeur de l'angle de chasse et d'inclinaison du pivot avec une grande précision. Le mouvement des roues sur l'écran suit la procédure que vous êtes en train d'effectuer.

El **proceso de medición** se realiza electrónicamente, transmitido por sensores CCD, por lo cual se obtiene unos valores del avance e inclinación de la barra de suspensión con elevada precisión. El movimiento de la rueda sobre el monitor, sigue el procedimiento que se está realizando.

SPOILER PROGRAM



Lo speciale **Programma Spoiler**, in caso di carrozzeria particolare ed elaborata, interviene automaticamente e rende possibile la misura grazie ad una procedura pratica e semplice.

A special Spoiler Program is automatically activated, through a simplified practical procedure, to perform the measurements on sport and tuned car bodies.

Das **Spoiler-Sonderprogramm** greift bei besonders ausgearbeiteten Sportkarosserien automatisch ein und ermöglicht die Messung dank einem praktischen und einfachen Verfahren.

Le Programme Spoiler spécial est automatiquement activé et permet les mesures, en cas de carrosseries sport et compétition, grâce à une procédure simple et pratique.

El **Programa especial Spoiler**, si se trata de una carrocería especial y deportiva, interviene automáticamente haciendo posible la medida gracias a un procedimiento práctico y sencillo.



ARS 680WD
8CCD



ARS 660WD
6CCD

WD

Trasmissione dati fra i rilevatori a raggi infrarossi e trasmissione fra i rilevatori anteriori e la consolle via cavo.

Infra-red transmission among measuring heads and cable transmission between front measuring heads and control unit.

Infrarot Datenübertragung zwischen den Messköpfen und von den vorderen Messköpfen mit Kabel zur Konsole.

Transmission infrarouge parmi les capteurs et par câbles entre capteurs avant et console.

Transmisión datos entre cabezales totalmente por infrarrojos, transmisión entre cabezales delanteros y consola por cable.

REMOTE CONTROL



ARS 640WD
4CCD

EASY FIND



Il modello ARS 640WD, tramite due rilevatori anteriori con 4 sensori CCD a raggi infrarossi e due trasmettitori a raggi infrarossi posteriori, permette di effettuare in due operazioni sui relativi assi il controllo di tutti gli angoli caratteristici.

Model ARS 640WD, with two front measuring heads equipped with 4 infra red CCD sensors and two rear infra red transmitters, makes it possible to measure all steering angles, operating first on the rear axle and then on the front one.

Das Modell ARS 640WD, dank seiner 2 vorderen Messköpfen mit 4 infrarot CCD-Sensoren und 2 hinteren infrarot Sender, erlaubt in zwei Arbeitsvorgänge auf den jeweiligen Achsen die Kontrolle aller typischen Fahrzeugwinkel.

Le modèle ARS 640WD, avec transmission à rayons infra-rouges entre 2 têtes avant (4 capteurs) et 2 émetteurs arrières, permet d'effectuer en 2 étapes le contrôle de la géométrie du véhicule.

La referencia ARS 640WD, por medio de dos cabezales delanteros con 4 sensores CCD de rayos infrarrojos y 2 transmisores de rayos infrarrojos traseros, permite hacer, a través de dos operaciones en los ejes, el control de los angulos del vehiculo.

Dotazione di serie
Standard equipment
Grundaustattung
Dotation standard
Dotación de serie



COMPANY WITH
 QUALITY SYSTEM
 CERTIFIED BY DNV GL
 = ISO 9001 =

- 1 consolle completa di computer, tastiera, monitor 19", stampante, caricabatteria.
- 2 rilevatori anteriori
- 2 rilevatori posteriori
- 1 dispositivo premipedale freno
- 1 dispositivo bloccasterzo
- Manuale istruzioni

- 1 control unit complete with PC 19", monitor, keyboard, printer and battery-charger
- 2 front measuring heads
- 2 rear measuring heads
- 1 brake pedal depressor
- 1 steering wheel lock
- Instruction manual

- 1 Fahrzeug mit PC, Tastatur 19", Bildschirm, Drucker und Batterieladegerät.
- 2 vordere Messköpfe.
- 2 hintere Messköpfe
- 1 Bremsfeststeller.
- 1 Lenkradfeststeller.
- Bedienungsanleitung.

- 1 console complète d'ordinateur, clavier, écran 19", imprimante et chargeur de batteries
- 2 détecteurs avants
- 2 détecteurs arrières
- 1 pousse-pédale de frein
- 1 dispositif pour le verrouillage de la direction
- Notice d'utilisation

- 1 consola que contiene ordenador, teclado, monitor 19", impresora y carga baterías
- 2 captadores delanteros
- 2 captadores traseros
- 1 dispositivo de bloqueo del pedal del freno
- 1 dispositivo de bloqueo del volante
- Manual de instrucciones



S110A7 - Ø 310 mm (12.2")
 Piatti rotanti. Portata 2x1000 kg.
Turntables. Capacity 2x1000 kg (2x2200lbs).
 Drehplatten. Tragfähigkeit 2x1000 kg.
Plateaux pivotants. Capacité 2x1000 Kg.
 Platos giratorios. Capacidad 2x1000 kg.



STDA33EU 10"-24"
 Coppia graffe autocentranti a vite a 4 punti in presa, comprensive di unghiette removibili.
Pair of self-centering 4 point clamps, with removable claws.
 Paar selbstzentrierende 4-Punkt-Halter, inklusiver entfernbarer Klauen.
Paire de griffes autocentrées à vis à 4 points, avec doigts démontables.
 Par de garras con autocentrado de 4 puntos. Incluyen uñas desmontables.

QUICK DIAGNOSTIC

La **diagnosi rapida** del disassamento del telaio prima di entrare nel programma registrazioni permette di evidenziare eventuali problemi di carrozzeria o di spostamento del retrotreno.



The quick measurement of axle set back, wheelbase and track-width, may highlight any errors in the vehicles body and chassis symmetry.

Die **schnelle Diagnose** des Radversatzes vor dem Einstellungsprogramm, ermöglicht eventuelle Probleme am Chassis oder ein Versatz der Hinterachse festzustellen.

Le diagnostic rapide du châssis avant d'entrer dans le programme d'enregistrement permet de constater d'éventuels problèmes de carrossage ou de déplacement de l'essieu arrière.

La **diagnosis rápida** del no paralelismo entre ejes del chasis del vehículo, antes de entrar en el programa de ajuste, permite evidenciar en seguida posibles problemas de carrocería o de desvío del ángulo de empuje trasero.

DYNAMIC DATA BANK



La banca dati modifica automaticamente le specifiche di assetto in funzione dell'altezza del telaio.

The data bank automatically modifies the alignment specifications based on chassis height.

Die Datenbank ändert automatisch die Spezifikationen in Abhängigkeit der Chassishöhe.

La base de données modifie automatiquement les valeurs des angles en fonction de la hauteur du châssis.

El banco de datos modifica automáticamente las especificaciones en función de la altura del chasis.

EASY UPDATE

SMART CARD per aggiornare velocemente la banca dati.

CHIAVE USB per salvataggio e ripristino dei dati cliente.

SMART CARD for quick data bank update. USB KEY to save and restore customer data.

SMART CARD für ein schnelles Datenbank-Update.

USB-STICK um Kundendaten zu speichern bzw. wiederherzustellen.

SMART CARD pour actualiser rapidement la base de données.

CLE' USB pour la sauvegarde et la chargement des données client.

SMART CARD para actualizar rapidamente el banco de datos.

LLAVE USB para guardar y cargar los datos clientes.

Dati tecnici	Technical Data	Technische Spezifikationen	Donnees Techniques	Caratteristiche Tecnicas	Precisione Accuracy Messgenauigkeit Precision Precisión	Campo di misura Measuring range Messbereich Domaine de mesure Campo de media	Campo totale di misura Total measuring range Gesamtmessbereich Domaine total de mesure Campo total de media
Asse anteriore	Front axle	Vorderachse	Essieu AV	Eje delantero			
Convergenza totale	Total toe	Gesamtspur	Parallélisme	Convergenca total	+/- 3'	+/- 2°	+/- 20°
Semiconvergenza	Partial toe	Einzelspur	Demi-parallélisme	Convergenca	+/- 1'30"	+/- 1°	+/- 20'
Deviazione asse	Set-back	Radversatz	Déport	Angulo de retraso	+/- 2'	+/- 2°	+/- 5°
Inclinazione ruota	Camber	Radsturz	Carrossage	Angulo de caida	+/- 2'	+/- 3°	+/- 10°
Incidenza montante	Caster	Nachlauf	Chasse	Av. de rueda	+/- 5'	+/- 10°	+/- 18°
Inclinazione montante	King pin	Spreizung	Inclinaison de pivot	Av. mangueta	+/- 5'	+/- 10°	+/- 18°
Asse posteriore	Rear axle	Hinterachse	Essieu AR	Eje trasero			
Convergenza totale	Total toe	Gesamtspur	Parallélisme	Convergenca total	+/- 3'	+/- 2°	+/- 20°
Semiconvergenza	Partial toe	Einzelspur	Demi-parallélisme	Convergenca	+/- 1'30"	+/- 1°	+/- 20°
Deviazione asse	Set-back	Radversatz	Déport	Angulo de retraso	+/- 2'	+/- 2°	+/- 5°
Inclinazione ruota	Camber	Sturz	Inclinaison de pivot	Angulo de caida	+/- 2'	+/- 3°	+/- 10°
Angolo di spinta (ARS680)	Thrust angle (ARS680)	Geom. Fahrachse (ARS680)	Angle de poussée (ARS680)	Angulo empuje (ARS680)	+/- 2'	+/- 2°	+/- 5°

SPACE s.r.l. a s.u.

Via Sangano, 48
 10090 Trana - Torino - ITALY
 tel. +39-011-934.40.300
 fax +39-011-933.88.64
 e-mail: info@spacetest.com
 www.spacetest.com

Le caratteristiche tecniche e gli allestimenti presentati in questo prospetto possono subire variazioni. Le immagini riprodotte non sono vincolanti.
Technical data and composition presented in this catalogue may vary. Pictures reproduced are only indicative.
 Die techn. Daten und die Ausstattungen, die in diesem Prospekt enthalten sind, können Änderungen erfahren. Deshalb sind die Abbildungen unverbindlich.
Les caractéristiques techniques et les compositions présentées dans ce prospectus peuvent subir des variations. Les images reproduites n'ont qu'une valeur indicative.
 Las características técnicas y las composiciones ilustradas en este folleto pueden sufrir variaciones. Las imágenes propuestas son solamente indicativas.

