

Легковые автомобили



4-х точечные захваты



STDA33EU 10"-24"

Пара 4-х точечных захватов, в составе с фиксаторами и съёмными когтями.

Coppia graffe autocentranti a vite a 4 punti in presa, comprensive di unghiette removibili.
 Pair of self-centering 4 point clamps, with removable claws.



4-х точечные захваты + захват за обод шины



STDA46EU 10"-24"

Пара 4-х точечных захватов с механизмом захвата за обод шины, быстросъёмные в составе с фиксаторами и съёмными ABS когтями.

Coppia di graffe autocentranti a vite a 4 punti in appoggio, comprensive di gruppi di bloccaggio rapido e puntali con unghie in ABS.
 Pair of self-centering 4 point clamps, with quick locking units and ABS claws.



10"-24"



480-760 mm (19"-30")

3-х точечные захваты + захват за обод шины



STDA95E 8"-24"

Пара 3-х точечных захватов с механизмом захвата за обод шины, быстросъёмные в составе с фиксаторами и съёмными ABS когтями.

Pair of 3 point clamps, with quick locking units and ABS claws.



8"-24"



480-760 mm (19"-30")

3-х точечные захваты категории Премиум



STDA34E 8"-23"

Пара 3-х точечных захватов, быстросъёмные в составе с фиксаторами и съёмными ABS когтями. Профессиональный уровень, запатентованный механизм быстрого перехода до нужного размера диска

Coppia di graffe autocentranti a 3 punti in presa, comprensive di unghiette removibili. Fornite di sistema di movimento rapido unghie che rende più veloce il raggiungimento della dimensione del cerchio.
 Pair of self-centering 3 point clamps, with removable claws. Equipped with quick claws approach device for the fastest adjustment of the clamps to the wheel dimensions.

3-х точечные захваты + захват за обод шины



STDA35E 8"-24"

Пара 3-х точечных захватов с механизмом захвата за обод шины, быстросъёмные, в составе с фиксаторами и съёмными ABS когтями.

Профессиональный уровень, запатентованный механизм быстрого перехода до нужного размера диска

Coppia di graffe autocentranti a 3 punti in appoggio, comprensive di gruppi di bloccaggio rapido e puntali con unghie in ABS. Fornite di sistema di movimento rapido unghie.
 Pair of self-centering 3 point clamps, with quick locking units and ABS claws. Equipped with quick claws approach device.



8"-24"



480-760 mm (19"-30")

BMW, Mercedes, Smart



STDA37

Пара захватов для дисков BMW, Mercedes, Smart с механизмом захвата за обод шины.

Coppia graffe per cerchi BMW, Mercedes e Smart, comprensive di gruppi di bloccaggio rapido.
 Pair of clamps for BMW, Mercedes and Smart rims, complete with quick lock device.

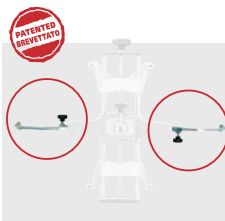
Porsche



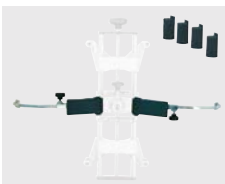
STDA71

Пара захватов для дисков Porsche с механизмом захвата за обод шины

Coppia graffe per cerchi Porsche, comprensive di gruppi di bloccaggio rapido.
 Pair of clamps for Porsche rims, complete with quick lock device.



STDA100 Ø от 680 (27") до 910 mm (36")
 STDA101 Ø от 860 (34") до 1115 mm (44")
 (→ STDA46EU, 35E, 95E)
 Set 4 braccetti aggarraggio
 Set of 4 clamping arms



STDA38 Ø от 480 (19") до 760 mm (30")
 (→ STDA33EU, 34E)
 STDA55 Ø от 780 (30") до 1220 mm (48")
 (→ STDA30E)

Комплект дооснащения захватами за обод шины.
 Coppia gruppi di bloccaggio per upgrade
 Couple of quick-locking arms for upgrade



STDA72 - Набор удлинитель 6 шт.
 STDA34E-35E-95E-84E)

Kit estensione apertura da 24" a 28" per coppia di graffe a 3 punti.
 24" to 28" extension kit for a pair of 3 point clamps.



STDA41 - 8 x 55 mm (2.2")
 → STDA30E-48E (standard)
 STDA33EU-46EU-34E-35E-95E-84E (option)
 Набор когтей, удлиненной формы, предназначенных для минивэнов и фургонов.
 Unghie metalliche lunghe per furgoni.
 Long metal claws for vans.



STDA42 - 6 x 55 mm (2.2")
 → STDA33EU-34E (standard)
 STDA46EU-35E-95E-84E (option)
 Комплект удлинителей для когтей
 Prolunghe per unghie metalliche per ruote con mozzi sporgenti.
 Extensions for metal claws for of protruding hubs.

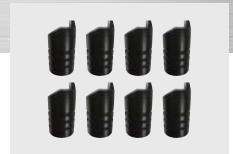


STDA40 - 8 x 33 mm (1.3")
 → STDA33EU-34E (standard) -
 STDA46EU-35E-95E-84E (option)
 Когти металлические
 Metal claws.
 Metallklauen.



STDA39 - 8 x ABS
 → STDA46EU-48E-35E-95E-84E
 Комплект конических когтей для быстротъемных моделей захватов.

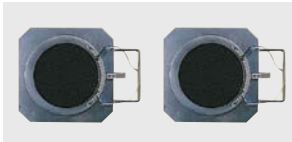
ABS conic claws for quick lock clamps.



STDA94 - 8 x ABS
 → STDA46EU-48E-35E-95E-84E
 Комплект когтей, пластиковых, с заниженным профилем

Puntali ABS a profilo ridotto.
 Low depth ABS claws.

Поворотные круги



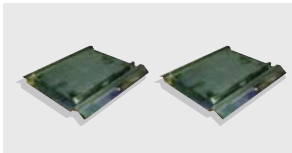
S110A7 - Ø 310 mm (12.2")
 Комплект механических поворотных кругов, грузоподъемностью 2x1000 кг



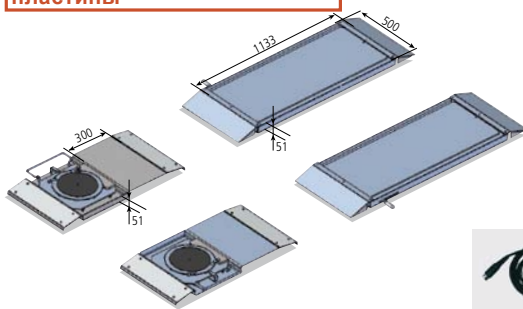
STDA43K - Ø 360 mm (14.2")
 Комплект электронных поворотных кругов, грузоподъемностью 2x1250 кг
 Передача данных по каналу BLUETOOTH

Piatti rotanti elettronici, collegati al proiettore per la trasmissione Bluetooth alla consolle. Portata 2x1250 kg.
 Electronic turning plates, connected to the measuring head for Bluetooth transmission to the cabinet. Capacity 2x1250 kg (2x2750lbs).

Компенсационные пластины



S110A2 - 300 x 225 x 35 mm
STDA16 - 1100 x 500 x 50 mm
STDA17 - 1500 x 500 x 50 mm
 Комплект задних компенсационных пластин



STDA108

Набор пластин для проведения полного развала-схождения колёс.



STDA67W (→ WD моделей)
STDA68W (→ WS моделей)
 Комплект аварийных кабелей питания



STDA67W (→ WS моделей)
 Комплект аварийных кабелей передачи данных

RMS устройство ввода данных



STDA24/C

RMS устройство ввода высоты шасси с функцией пульта дистанционного управления, рекомендовано для автомобилей RENAULT.

Chassis height measuring function.
 Device for speeding up and increasing the precision of wheel alignment. The data bank automatically modifies the alignment specifications based on chassis height measurement. Remote-control function.

Fahrwerkshöhenmessungs - Funktion.
 Einrichtung für eine schnellere und genauere Achsvermessung. Die Datenbank ändert automatisch die Spezifikationen in Abhängigkeit von der Messung der Chassishöhe. Als Fernbedienung verwendbar.

Prise de mesure de la hauteur du châssis.
 Dispositif pour une mesure plus rapide et précise de la géométrie. La banque de données modifie automatiquement les valeurs des angles en fonction de la hauteur du châssis. Utilisation commande à distance.



STDA23/C

RMS -версия устройства автоматического измерения и ввода:

- 1) высоты шасси
- 2) наклон кузова (King pin)
- 3) функция пульта дистанционного управления

